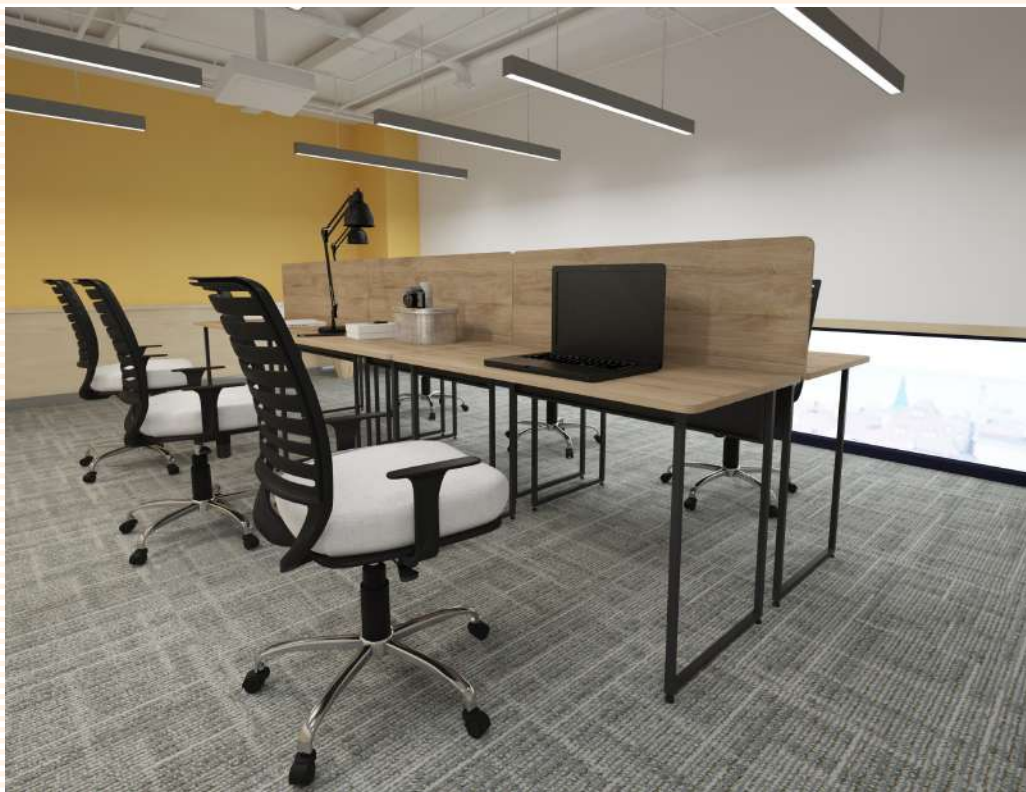


EXPRESS
TU OFICINA EN 5 DÍAS



EXPRESS

TU OFICINA EN 5 DÍAS



Índice:

Línea Light X	1-10
Línea Light TM	11-21
Línea White Soporte pata abierta	22-30
Línea White Soporte pata cerrada	31-39
Línea Express	40-51
Línea Express Mesas diversa	52-59
Línea Retro	60-66
Línea Cube	67-74
Cajón papelerero auxiliuar	75-76



*Todos los productos y especificaciones están sujetas a cambios sin previo aviso. **El mobiliario no incluye accesorios de decoración. ***Los colores impresos, pueden variar contra los reales, para una referencia más exacta consultar a su ejecutivo de ventas.



Línea Ligth x:

Estructura en forma de marco fabricada en tubo cuadrado de 3/4 pulgadas, calibre 18, se ensabla mediante una x de cold roll de 1/4 pulgada en los extremos de cada pata, toda la estructura esta pintada en color negro, blanco y gris, tiene 4 regatones niveladores.

En la parte superior tiene una placa soldada a la estructura para recibir la cubierta mediante tornillos.

Cubierta fabricada en MDF de 15 mm, colores blanco, gris, pakán, hikory, con los cantos pintados al color de la cubierta, incluye insertos para su armado y un grumet pasacables.

Se pueden configurar multiples opciones ya que cuenta con diferentes modelos y medidas.

Puede llevar mini mampara adicional de MDF de 15 mm al color del mueble ó en los colores blanco, gris, pakán, hikory, con canto pintado al color del panel, incluye su adaptador para fijar el escritorio.

Paneles divisorios 15mm, se vende por separado.

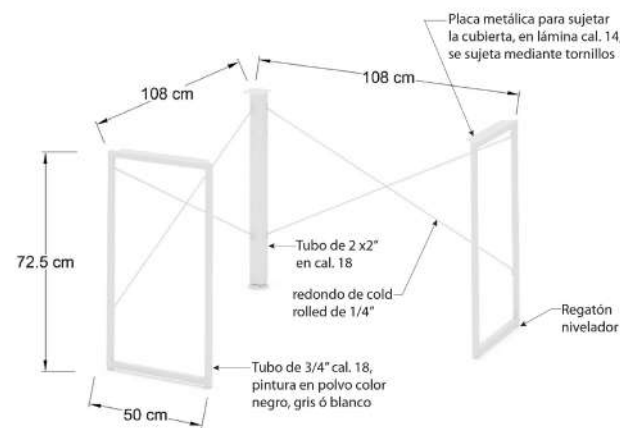
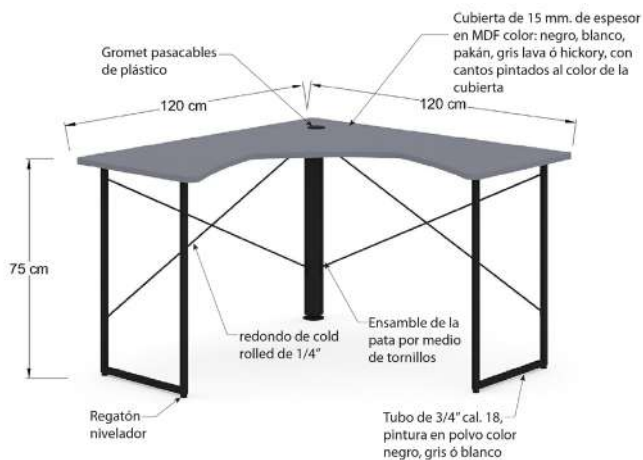
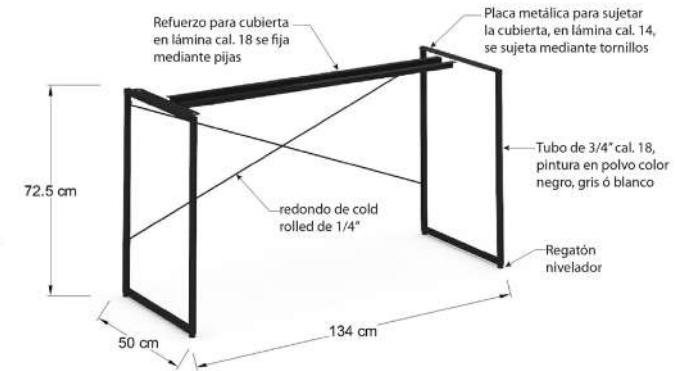
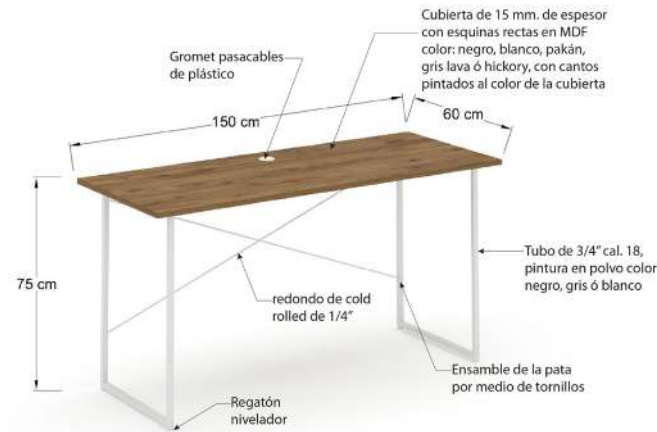
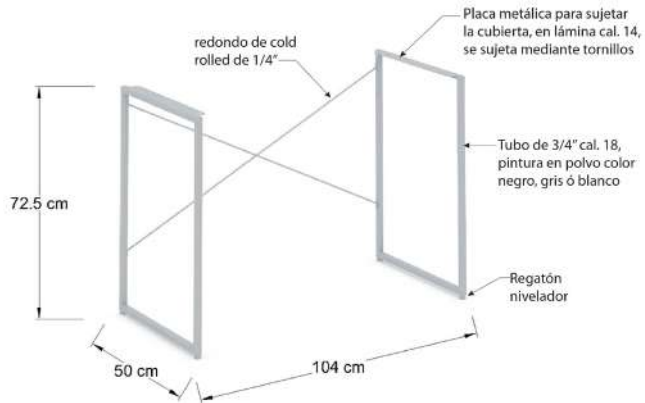
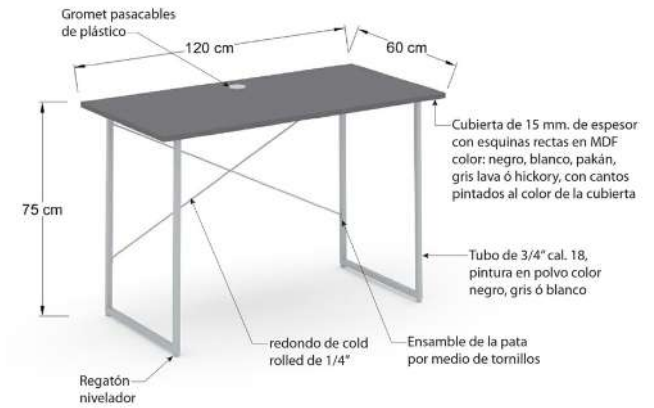
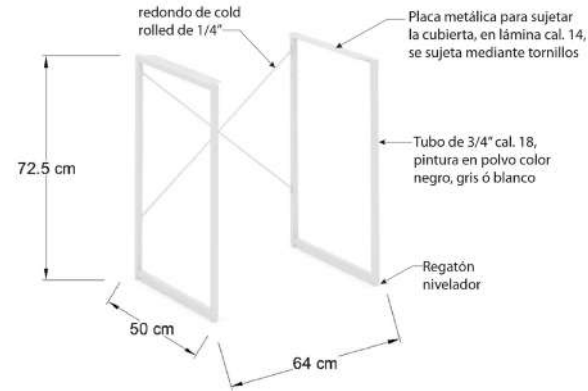
Nota: Estas mini mamparas y sus accesorios fijadores se venden por separado ya que no son parte integral del mueble.

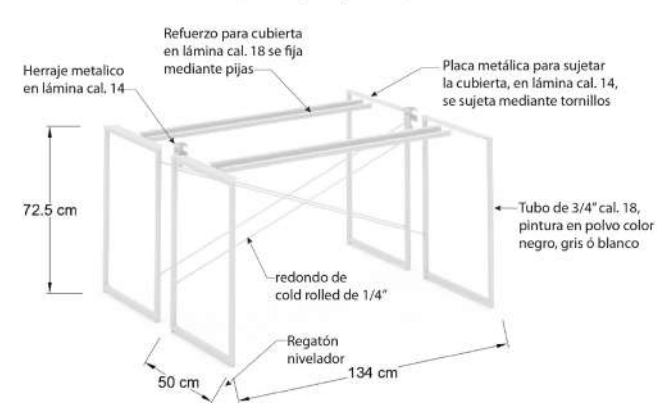
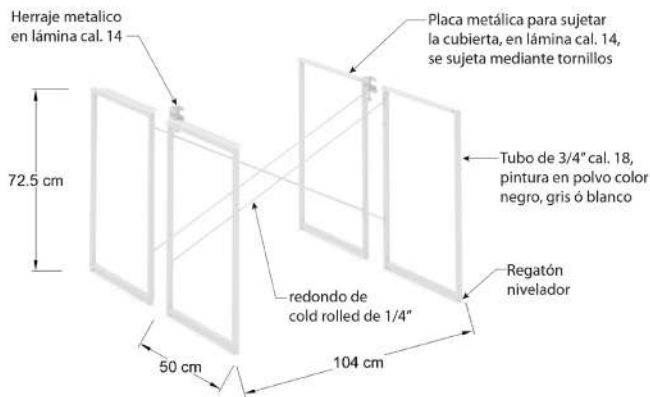
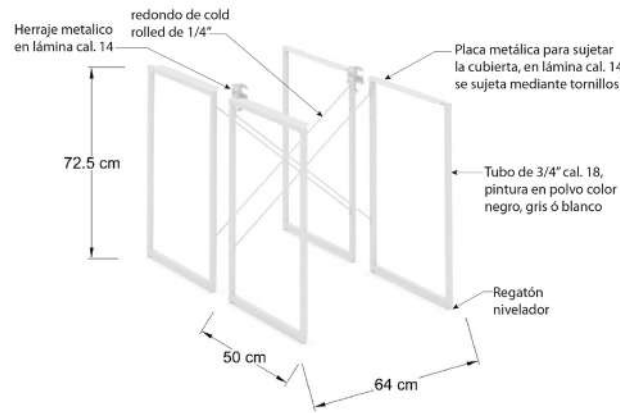
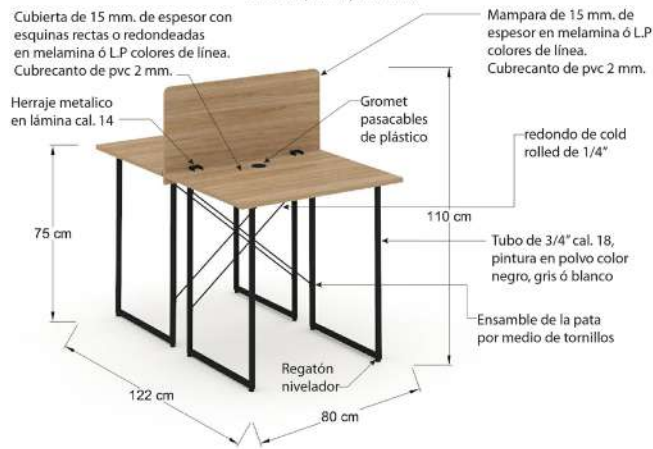
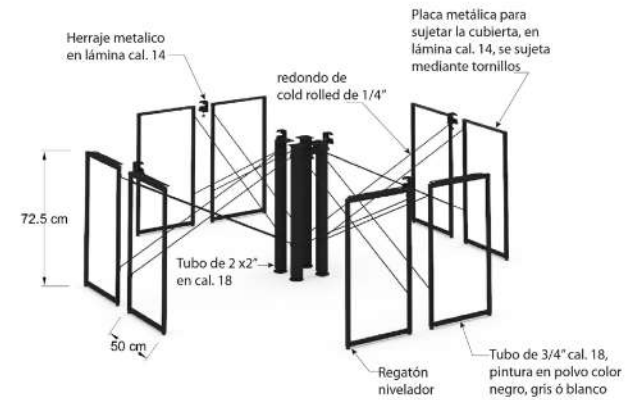
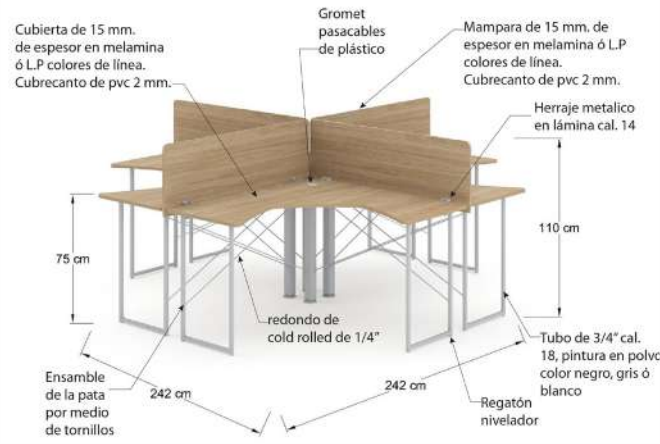
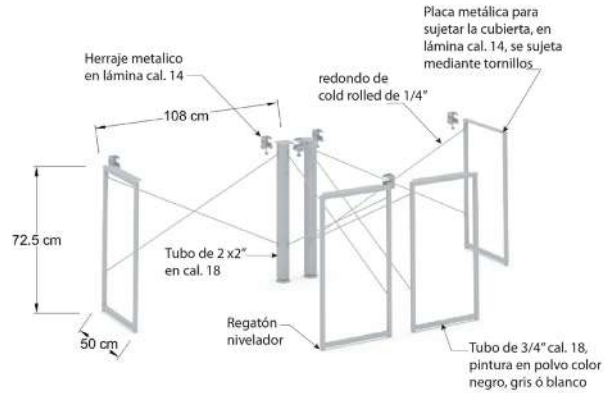
Esta línea se puede surtir armada ó desarmada en caja, incluye empaque certificado, tornilleria necesaria para su ensamble y armado, asi como instructivo de armado.

Armada* Preguntar área de cobertura.

Desarmada** Preguntar área de cobertura, precio y cubicaje de cada modelo para su envio por fletera ó revisar con costo adicional.

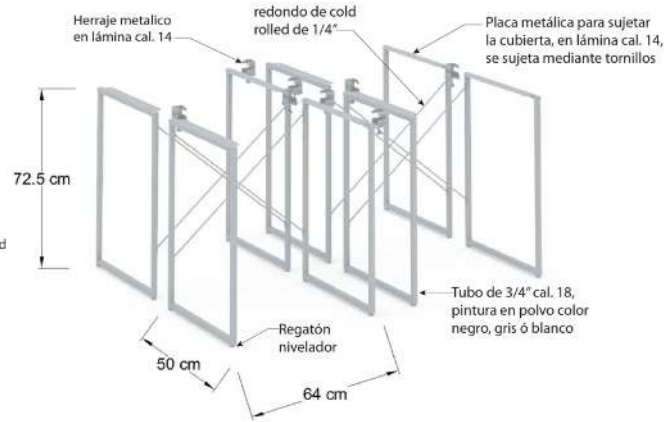
Características



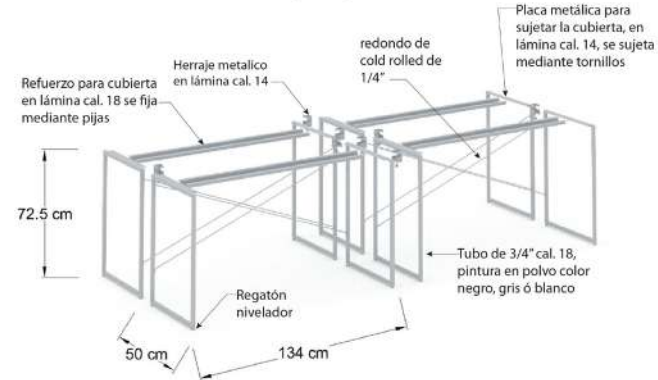
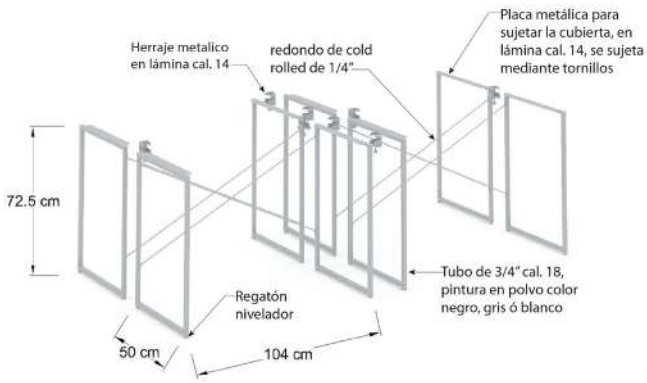


Características

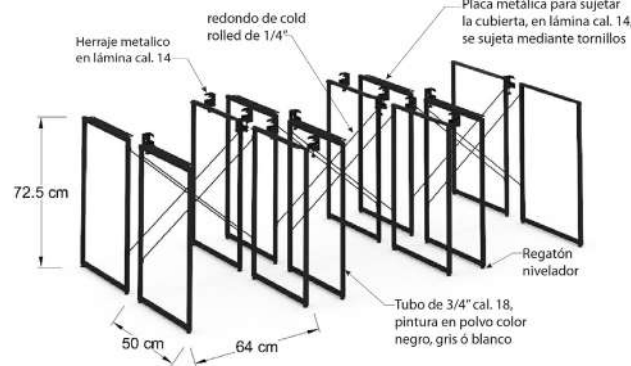
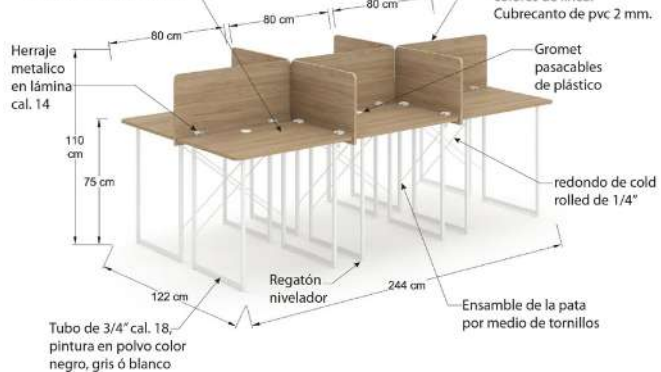
Cubierta de 15 mm. de espesor con esquinas rectas o redondeadas en melamina ó L.P colores de línea. Cubrecanto de pvc 2 mm.



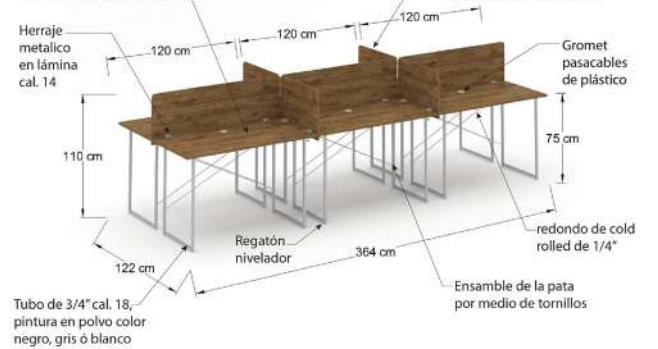
Cubierta de 15 mm. de espesor con esquinas rectas o redondeadas en melamina ó L.P colores de línea. Cubrecanto de pvc 2 mm.



Cubierta de 15 mm. de espesor con esquinas rectas o redondeadas en melamina ó L.P colores de línea. Cubrecanto de pvc 2 mm.



Cubierta de 15 mm. de espesor con esquinas rectas o redondeadas en melamina ó L.P colores de línea. Cubrecanto de pvc 2 mm.





7 A



7 B



7 C



7 D





9 A



9 B



9 C



9 D



Viñetas Light X esquinas redondeadas



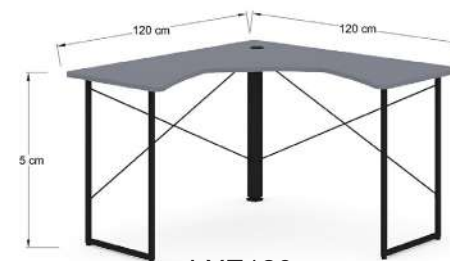
RLX80



RLX120



RLX150



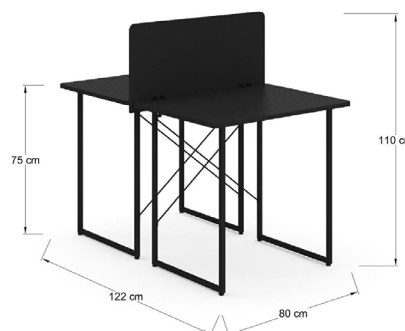
LXE120



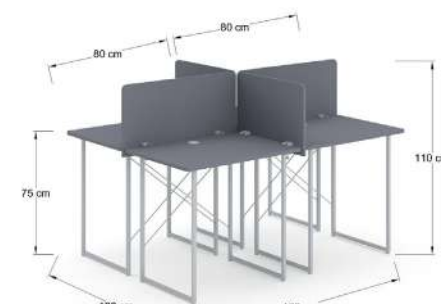
LXE242-122



LXE242-122



RLX180-122



RLX162-122



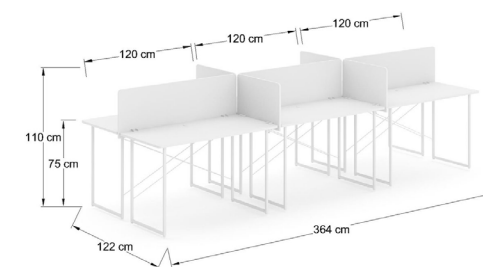
RLX243-122



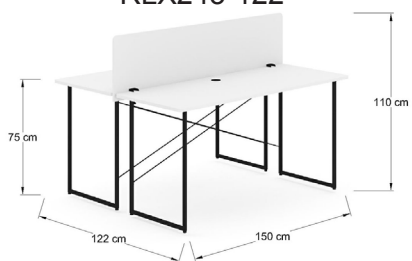
RLX120-122



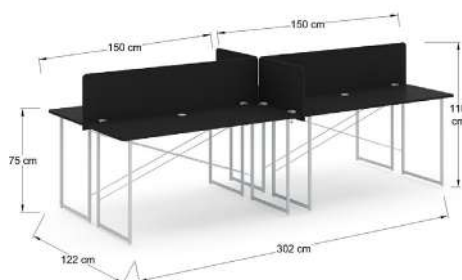
RLX242-122



RLX363-122



RLX150-122



RLX302-122



RLX453-122

**Línea Light TM:**

Estructura en forma de marco fabricada en tubo cuadrado de 3/4 pulgadas calibre 18, se ensambla mediante un tapa piernas de 30 cm de ancho, fabricado en lámina calibre 22, sujetando los extremos de ambas patas mediante tornillos e insertos colocados en los extremos de cada pata, toda la estructura está pintada en color negro, blanco ó gris, tiene 4 regatones niveladores. En la parte superior tiene una placa soldada a la estructura para recibir la cubierta mediante tornillos.

Cubiertas fabricadas en laminado plástico (melamina) de 19mm, colores de línea (ver muestrario), con cantos de PVC al color de la cubierta, incluye insertos para su armado y grumet pasa-cables.

Se pueden configurar múltiples opciones ya que cuenta con diferentes modelos y medidas.

Puede llevar mini mampara adicional de laminado plástico (melamina) de 19mm. al color del mueble ó en los colores de línea (ver muestrario) con los cantos de PVC al color de la cubierta, incluye adaptador para fijar escritorio.

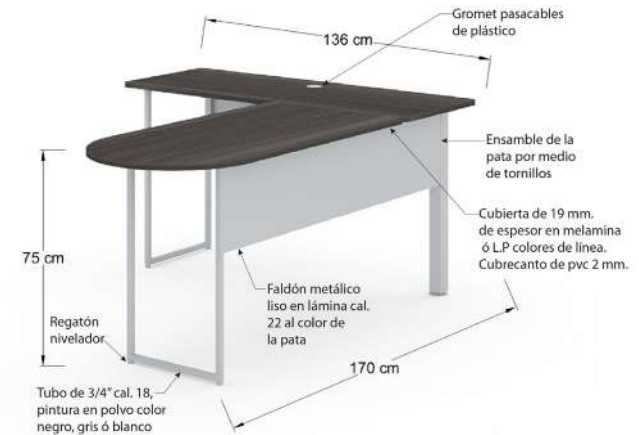
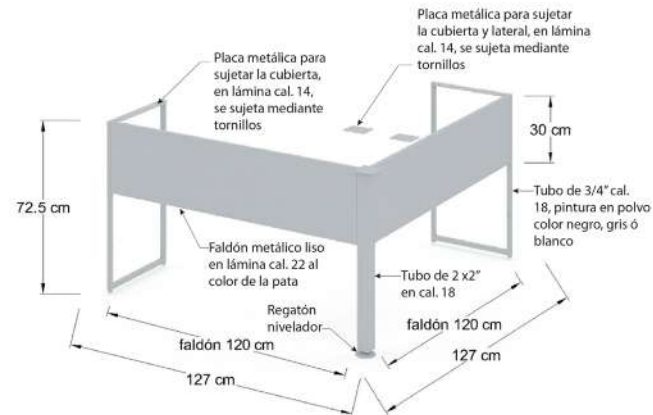
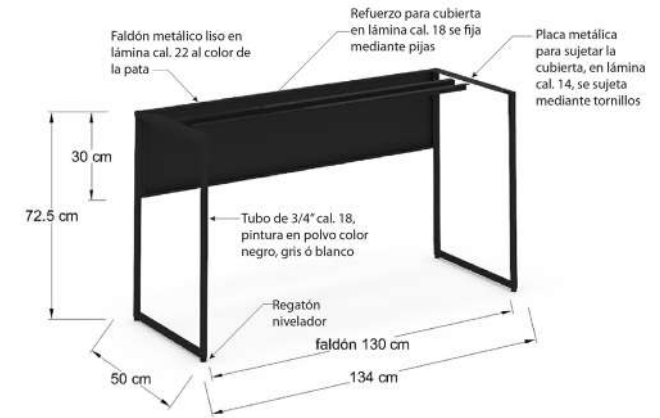
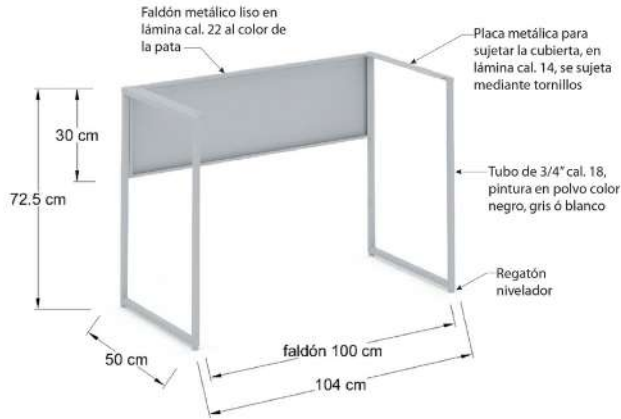
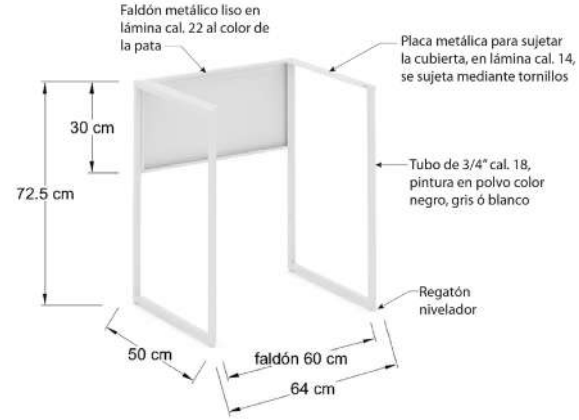
Nota: Estas mini mamparas y sus accesorios-fijadores se venden por separado ya que no son parte integral del mueble.

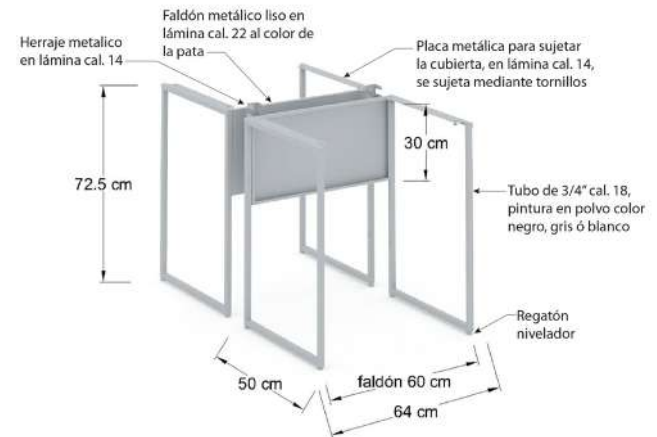
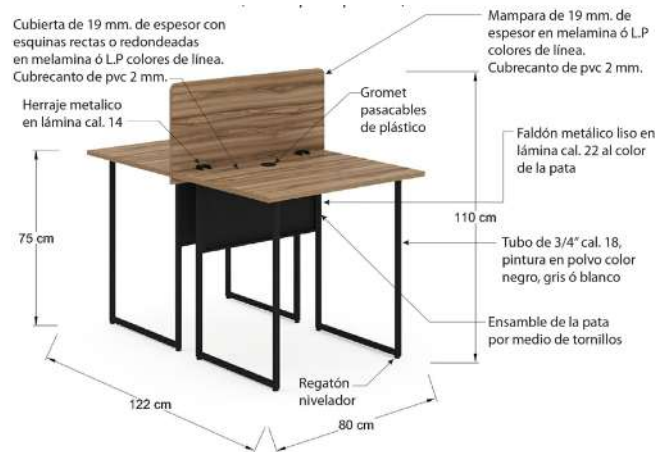
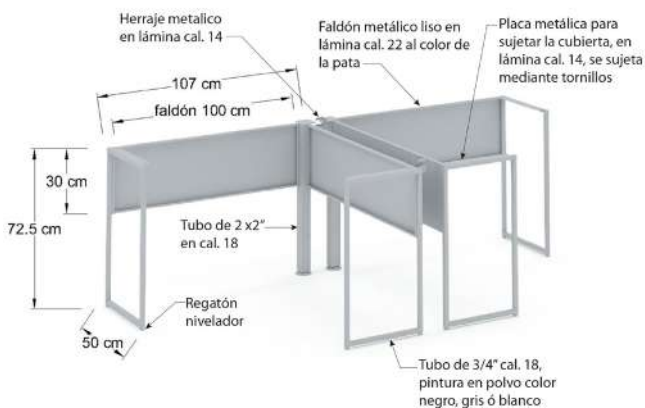
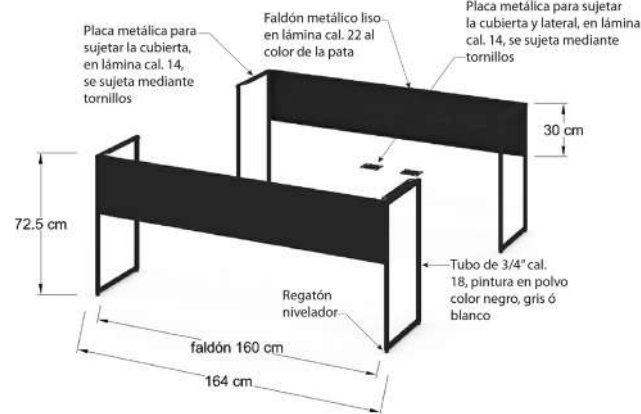
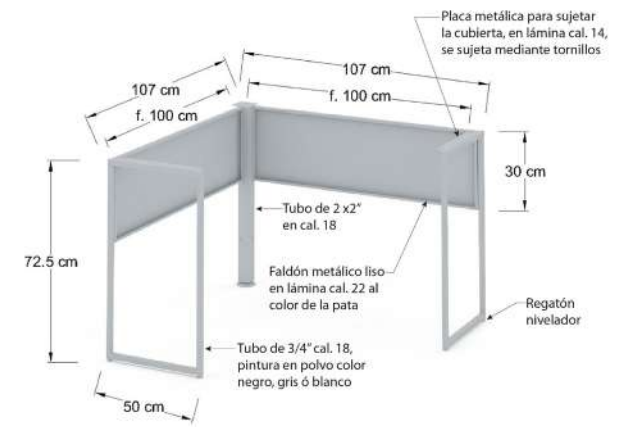
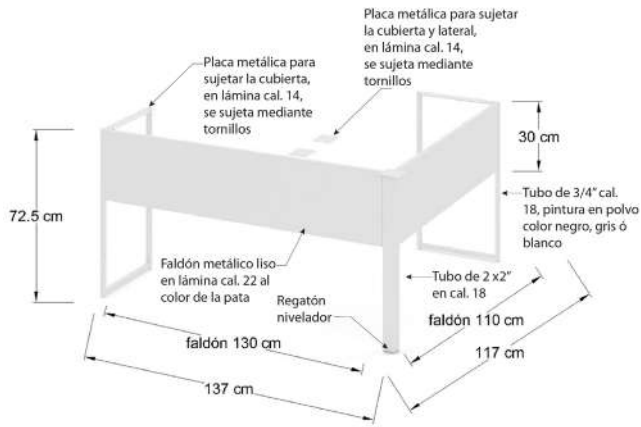
Esta línea se puede surtir armada ó desarmada en caja, incluye empaque certificado, tornillería necesaria para su ensamble y armado, así como instructivo de armado.

Armada* Preguntar área de cobertura.

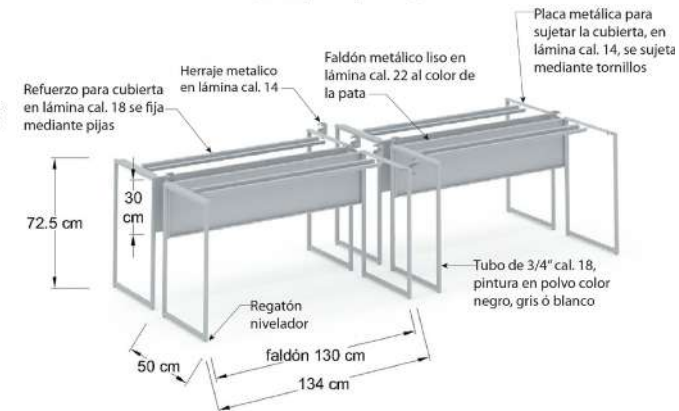
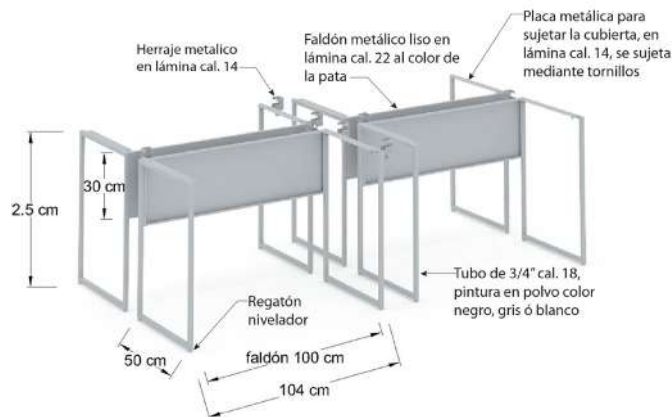
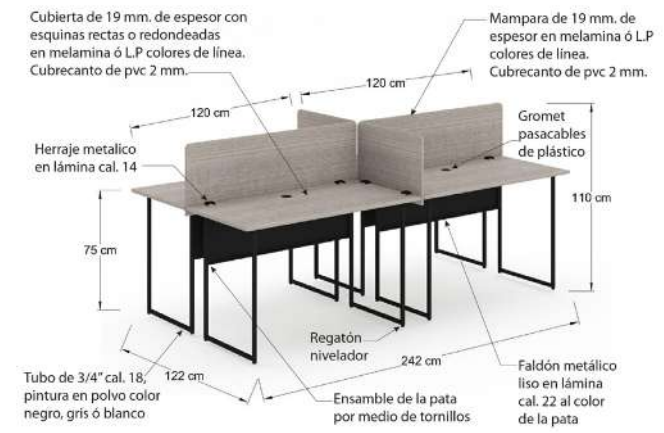
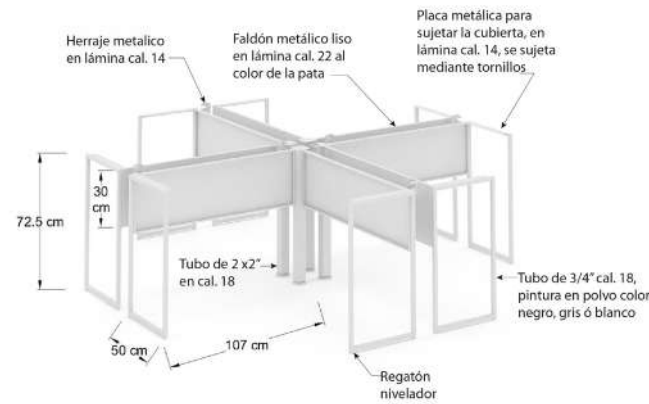
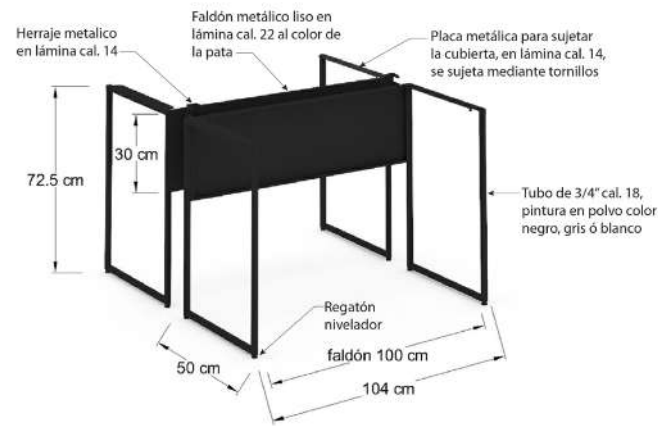
Desarmada** Preguntar área de cobertura, precio y cubijaje de cada modelo para su envío por fletera ó revisar con costo adicional.

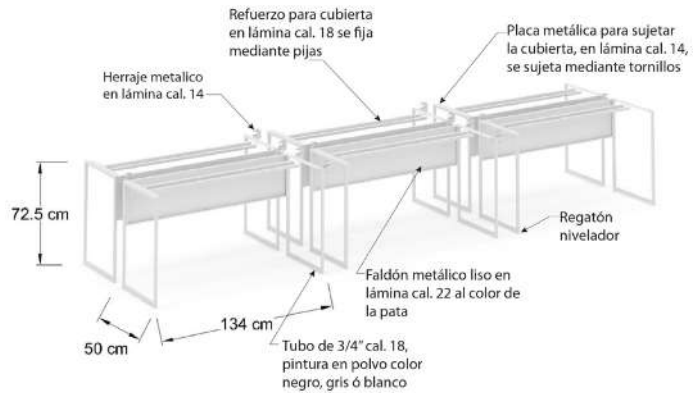
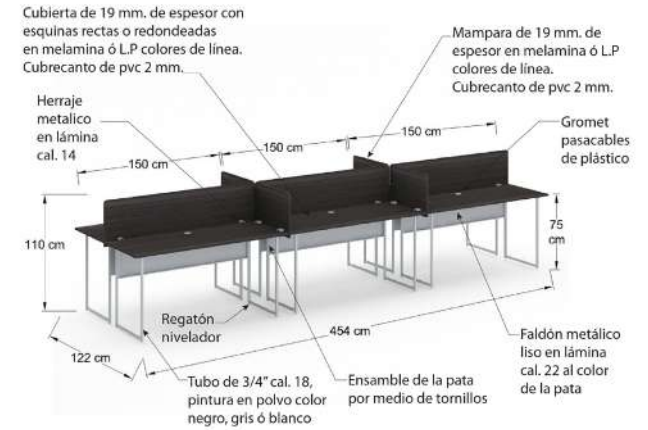
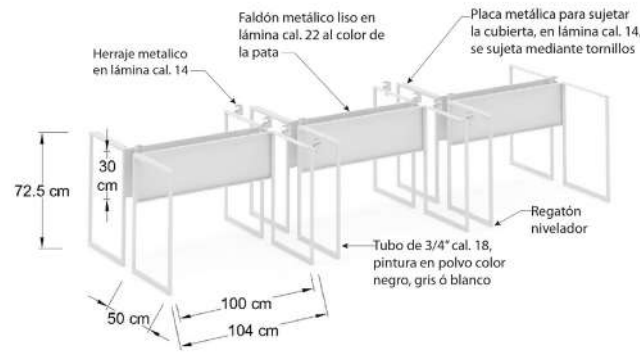
Características





Características







17 A



17 B



17 C



17 D





19 A



19 B



19 C



19 D





R1X1W80



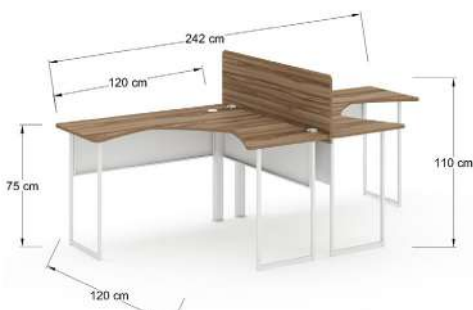
R1X1W12



R1X1W15



1X1FEQ



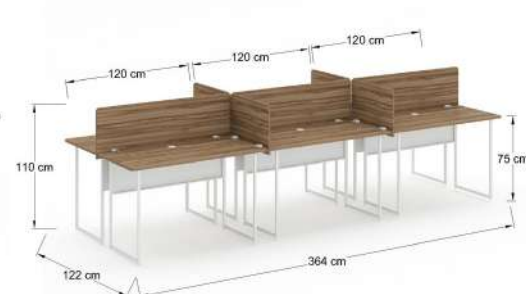
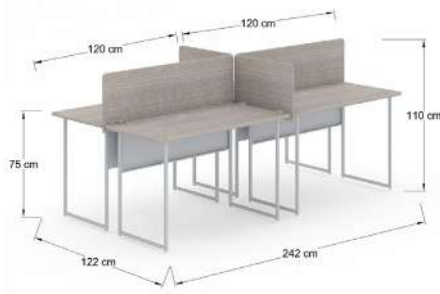
1X1FPC

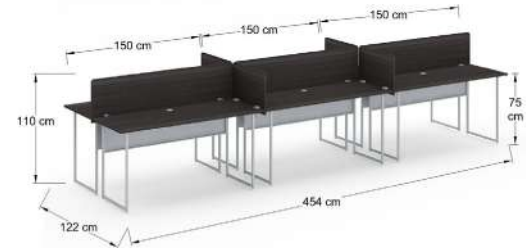
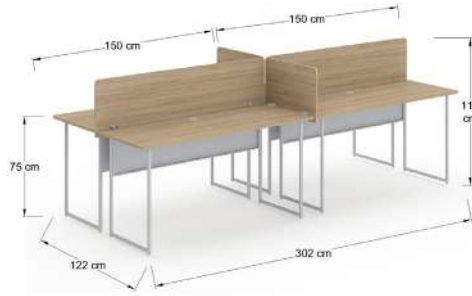
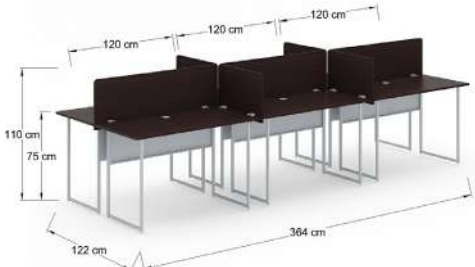


1X1OFS



1X1OFX







Línea White Soporte pata abierta:

Estructura en forma de grapa fabricados en tubo rectangular de dos pulgadas por una pulgada, calibre 18, se ensambla mediante un tapa pierna de 30 cm de ancho, fabricado en laminado plástico (melamina) de 19 mm al color de la cubierta sujetando los extremos de ambas patas mediante tornillos y escuadra sujeta de ambas patas.

Toda la estructura está pintada en color blanco, negro ó gris, tiene 4 regatones niveladores, en la parte superior tiene una placa soldada a la estructura para recibir la cubierta mediante tornillos.

Cubiertas fabricadas en laminado plástico (melamina) de 19 mm, colores de línea (ver muestrario), con cantos de PVC al color de la cubierta, incluye insertos para su armado y grumet pasacables.

Se puede configurar múltiples opciones ya que cuenta con diferentes modelos y medidas.

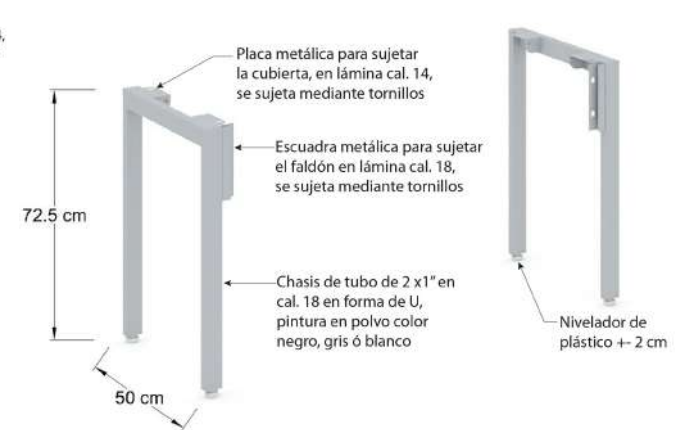
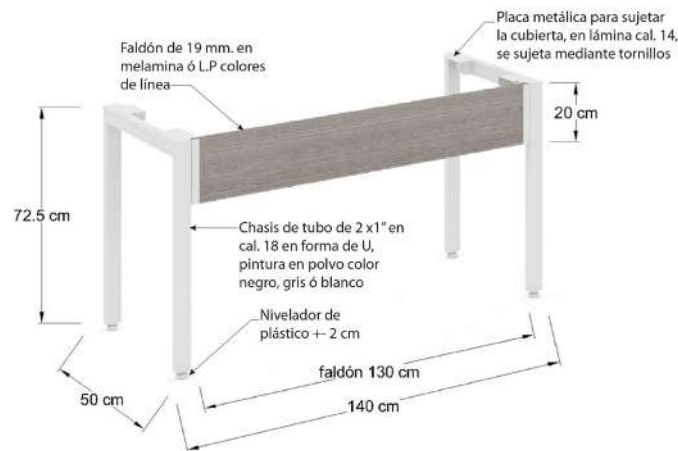
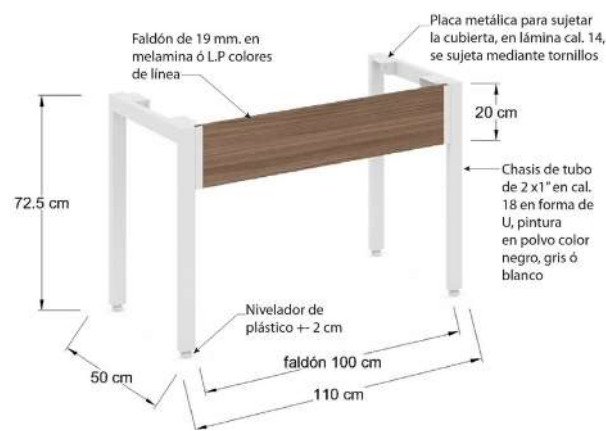
Puede llevar mini mampara adicional de laminado plástico (melamina) de 19mm. al color del mueble ó en los colores de línea (ver muestrario) con los cantos de PVC al color de la cubierta, incluye adaptador para fijar escritorio.

Nota: Estas mini mamparas y sus accesorios fijadores se venden por separado ya que no son parte integral del mueble.

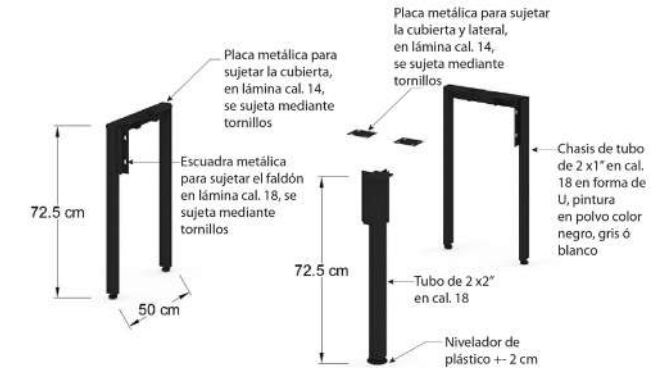
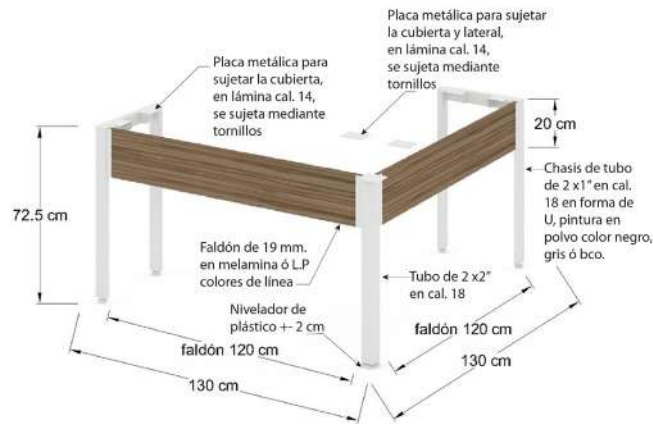
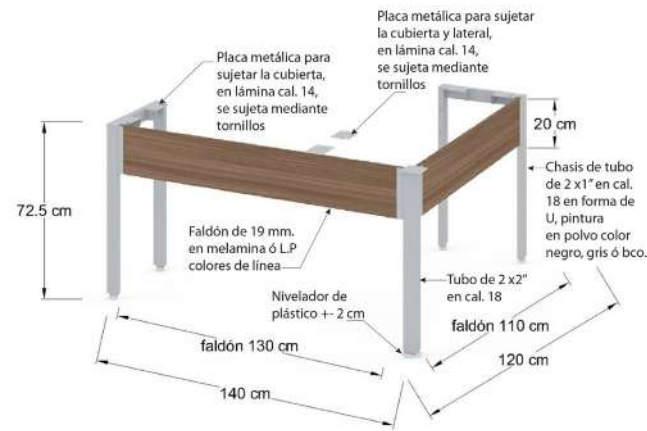
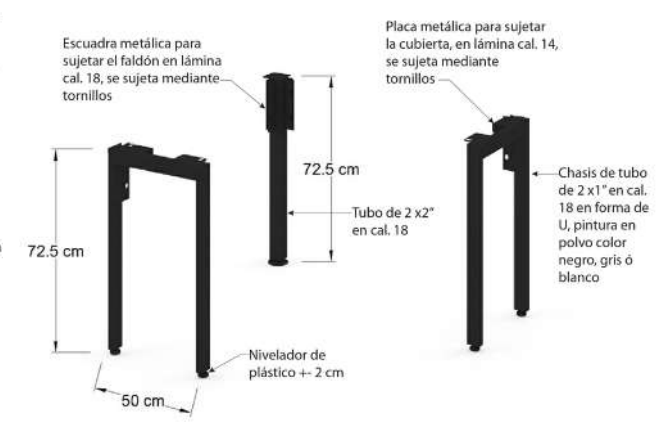
Esta línea se puede surtir armada ó desarmada en caja, incluye empaque certificado, tornillería necesaria para su ensamble y armado, así como instructivo de armado.

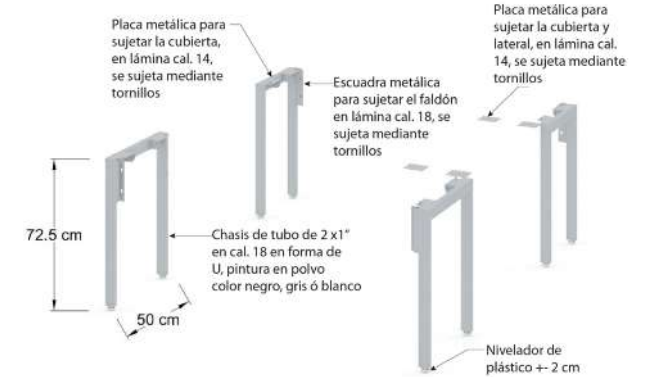
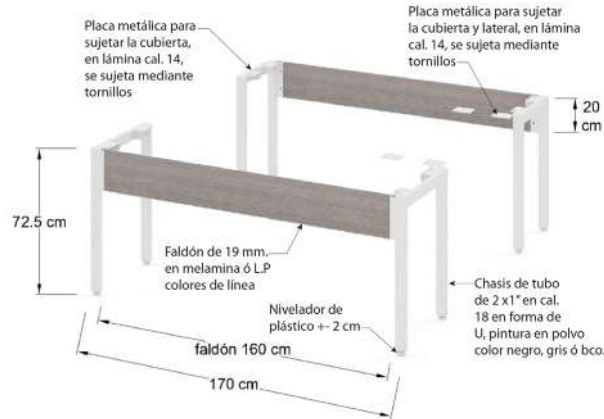
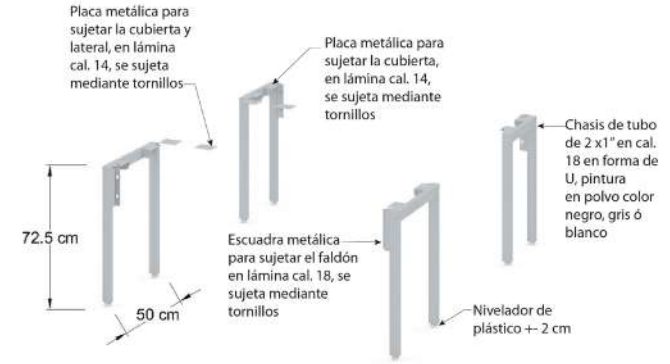
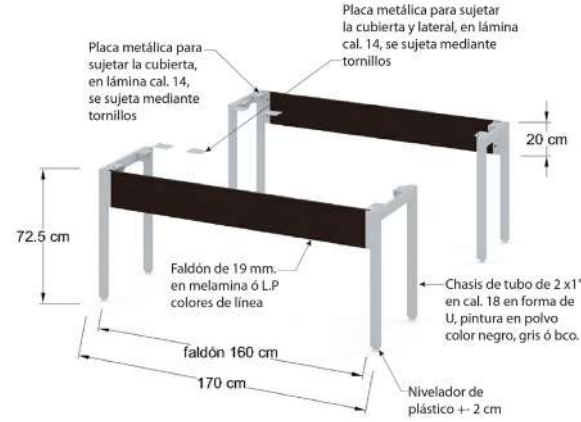
Armada* Preguntar área de cobertura.

Desarmada** Preguntar área de cobertura, precio y cubaje de cada modelo para su envío por fletera ó revisar con costo adicional.



Características







27 A



27 B

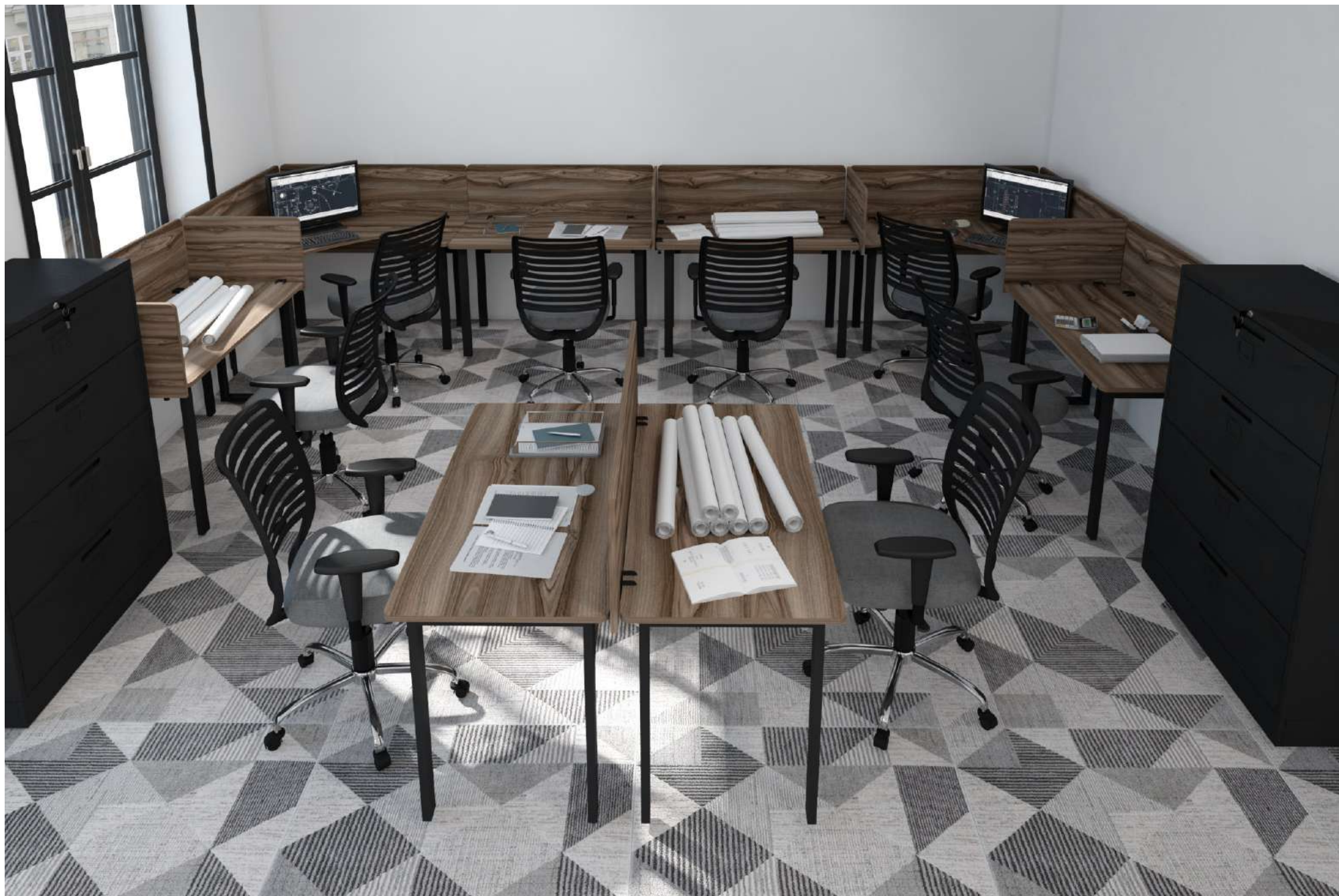


27 C



27 D





29 A



29 B



29 C



29 D





AEWH80



AEWH12



AEWH15



AFEQ12WH



AFPC17WH



AOFSWH



AOFXWH



AOFXLWH



CTWH60



CCWH60

Línea White Soporte pata cerrada:

Estructura en forma de marco fabricadas en tubo rectangular de dos pulgadas por una pulgada, calibre 18, se ensambla mediante un tapa pierna de 30 cm de ancho, fabricado en laminado plástico (melamina) de 19 mm al color de la cubierta sujetando los extremos de ambas patas mediante tornillos y escuadra sujeta de ambas patas.

Toda la estructura está pintada en color blanco, negro ó gris, tiene 4 regatones niveladores, en la parte superior tiene una placa soldada a la estructura para recibir la cubierta mediante tornillos.

Cubiertas fabricadas en laminado plástico (melamina) de 19 mm, colores de línea (ver muestrario), con cantos de PVC al color de la cubierta, incluye insertos para su armado y grumet pasacables.

Se puede configurar múltiples opciones ya que cuenta con diferentes modelos y medidas.

Puede llevar mini mampara adicional de laminado plástico (melamina) de 19mm. al color del mueble ó en los colores de línea (ver muestrario) con los cantos de PVC al color de la cubierta, incluye adaptador para fijar escritorio.

Nota: Estas mini mamparas y sus accesorios fijadores se venden por separado ya que no son parte integral del mueble..

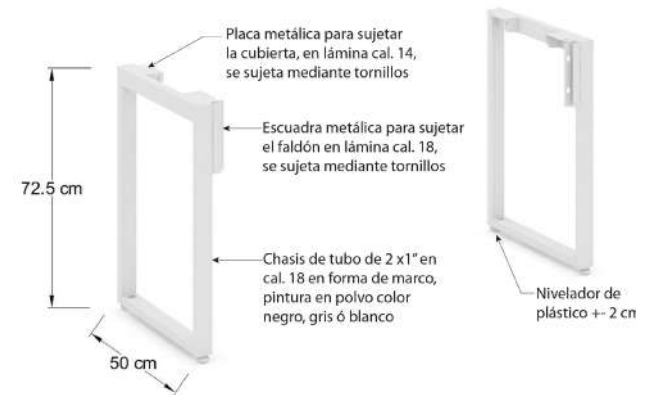
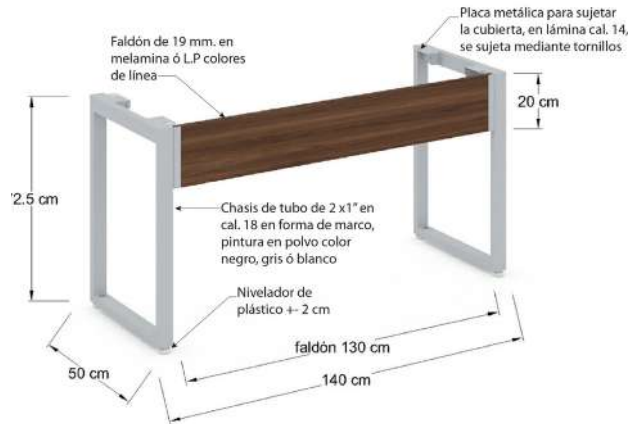
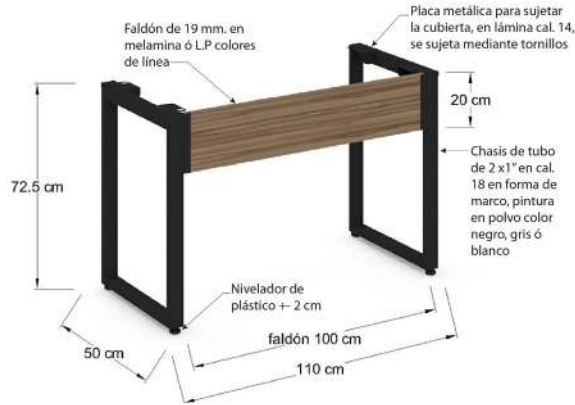
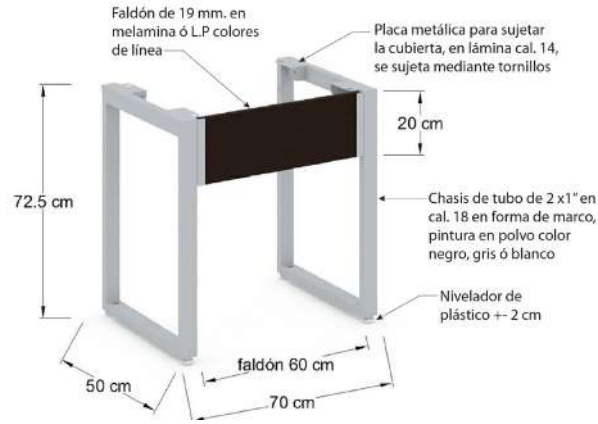


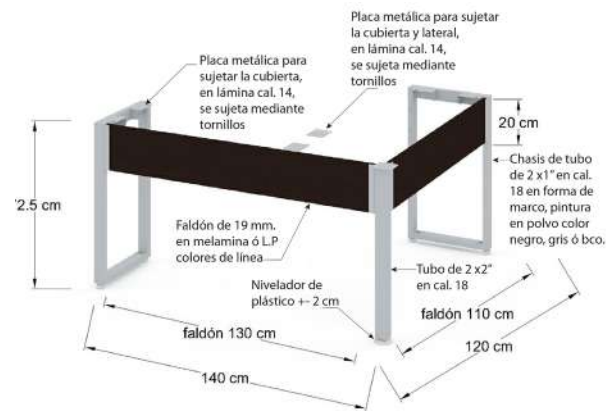
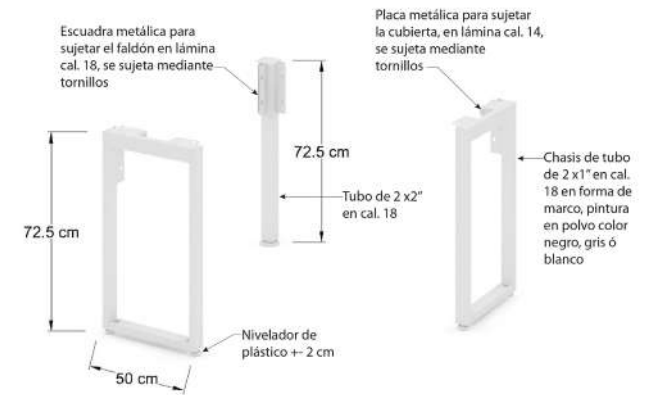
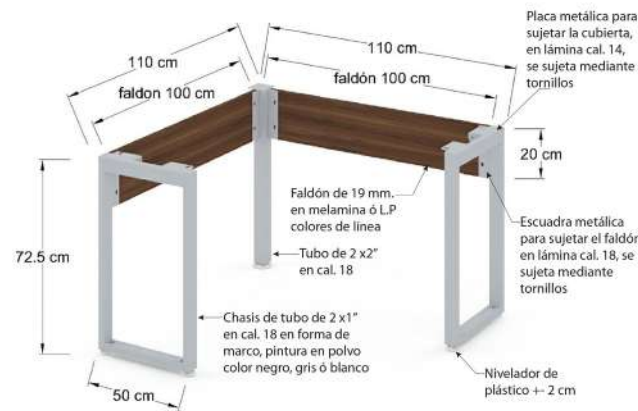
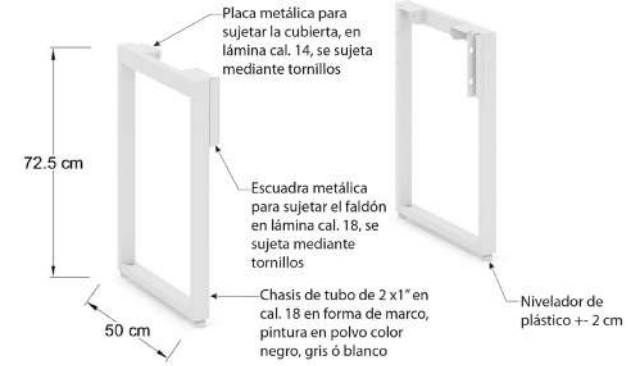
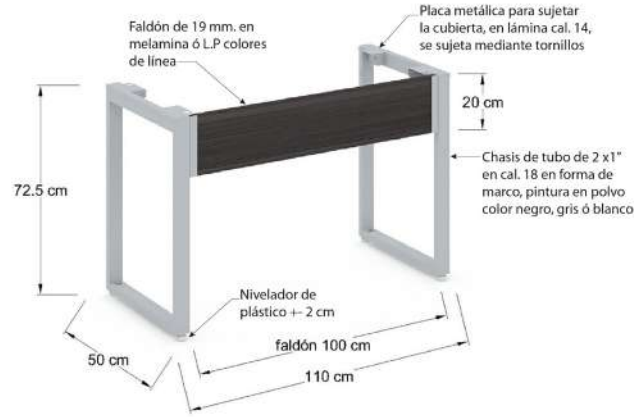
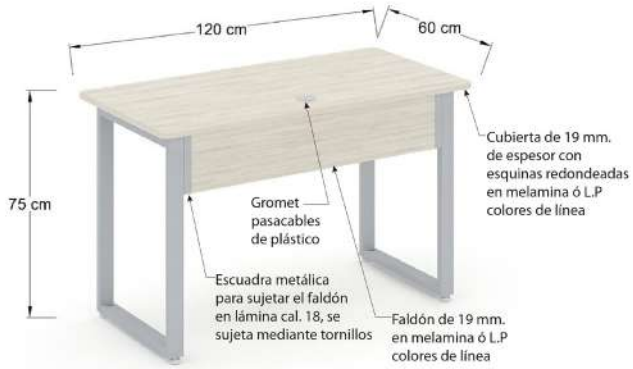
Esta línea se puede surtir armada ó desarmada en caja, incluye empaque certificado, tornillería necesaria para su ensamble y armado, así como instructivo de armado.

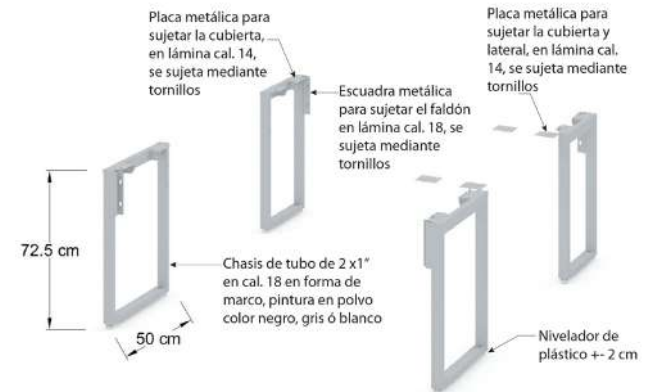
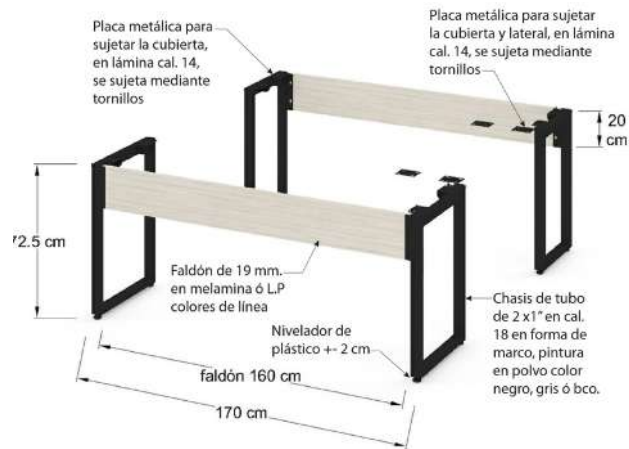
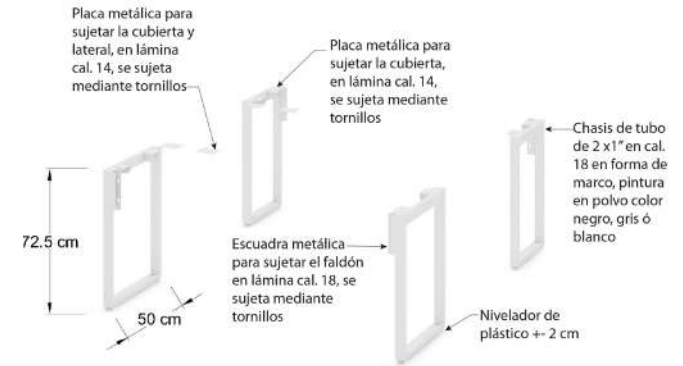
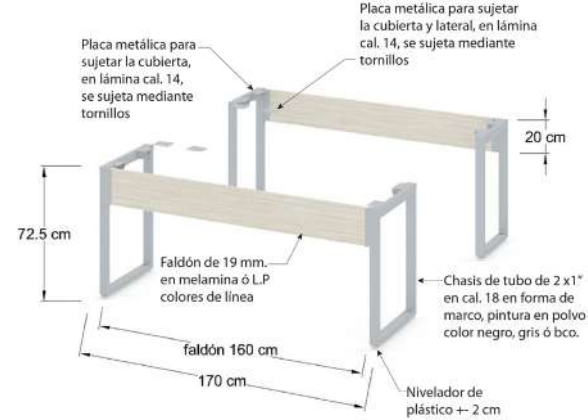
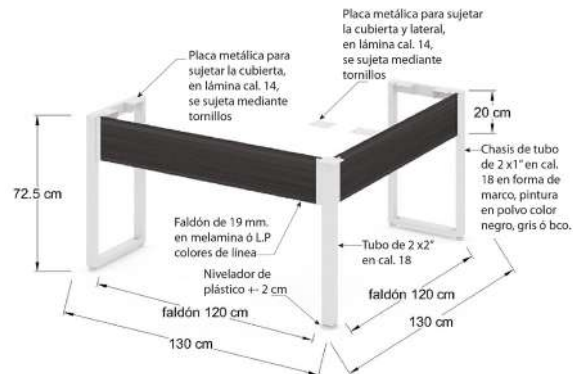
Armada* Preguntar área de cobertura.

Desarmada** Preguntar área de cobertura, precio y cubaje de cada modelo para su envío por fletera ó revisar con costo adicional.

Características









36 A



36 B



36 C



36 D





38 A



38 B



38 C



38 D





EWH80



EWH12



EWH15



FEQ12WH



FPC17WH



OFSWH



OFXWH



OFXLWH



CTWH60



CCWH60

Estructura metálica color: Blanco (B), Gris(G), Negro (N).



Línea Express:

Fabricada en lámina calibre 18, se ensamblan mediante una tapa pierna de 30 cm de ancho, fabricado en lámina calibre 22, sujetando los extremos de ambas patas mediante tornillos e insertos colocados en los extremos de cada pata.

Toda la estructura esta pintada en color gris, negro ó blanco, Cada pata tiene una puerta abatible para paso de cables en cada extremo desde el piso hasta la cubierta.

Cubiertas fabricadas en laminado plástico (melamina) de 19 mm, en colores de línea (ver muestrario), con cantos de PVC al color de la cubierta, incluye insertos para su armado y grumet pasacables.

Se pueden configurar multiples opciones ya que cuenta con diferentes modelos y medidas.

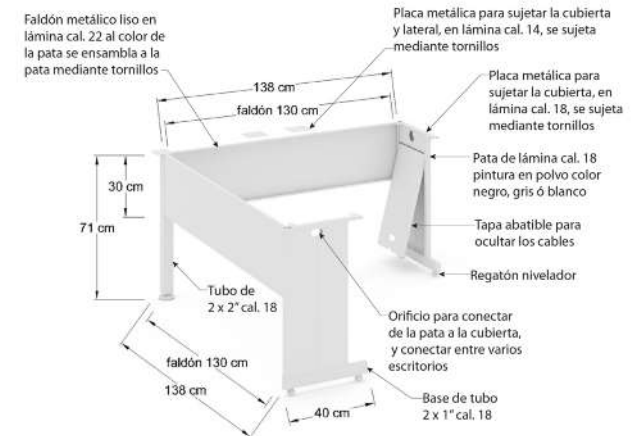
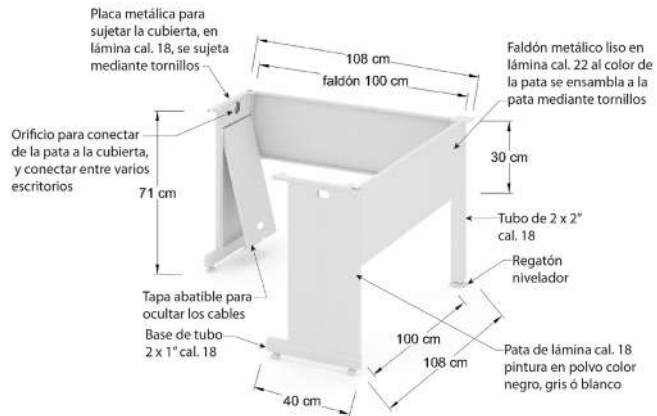
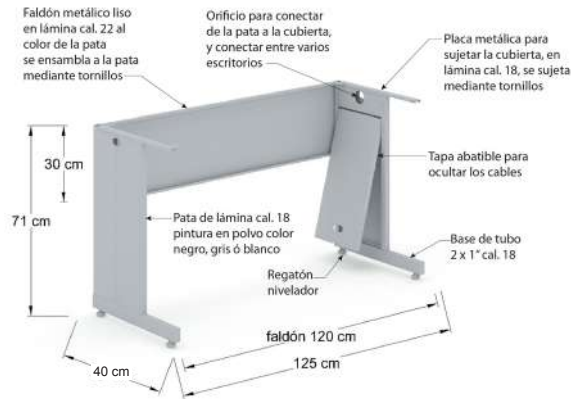
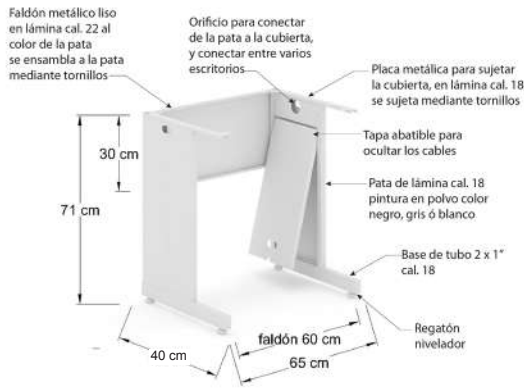
Puede llevar mini mampara adicional de laminado plástico (melamina) de 19mm. al color del mueble ó en los colores de línea (ver muestrario) con los cantos de PVC al color de la cubierta, incluye adaptador para fijar escritorio.

Nota: Estas mini mamparas y sus accesorios fijadores se venden por separado ya que no son parte integral del mueble.

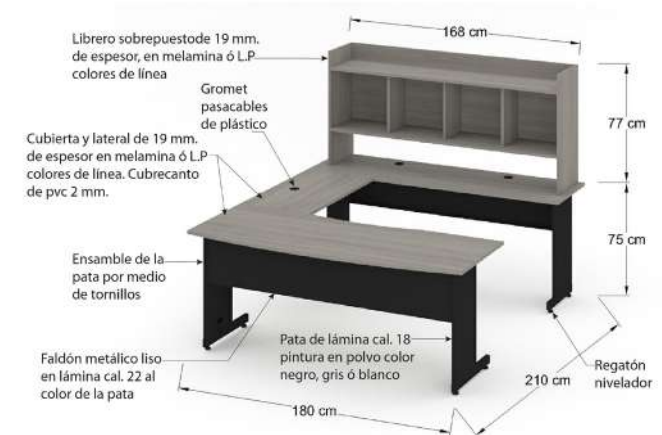
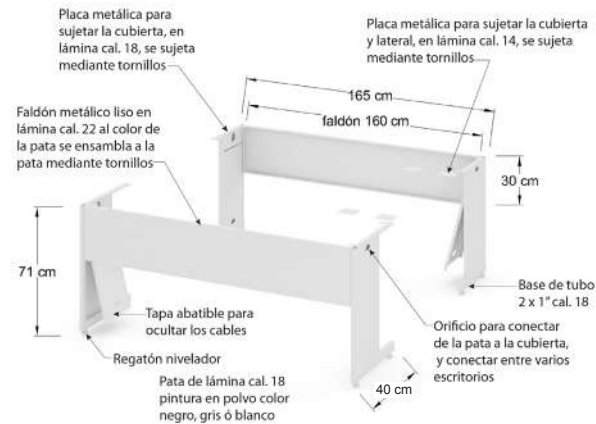
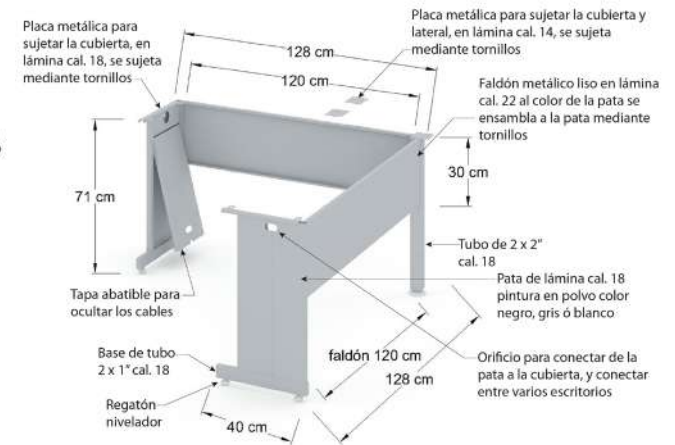
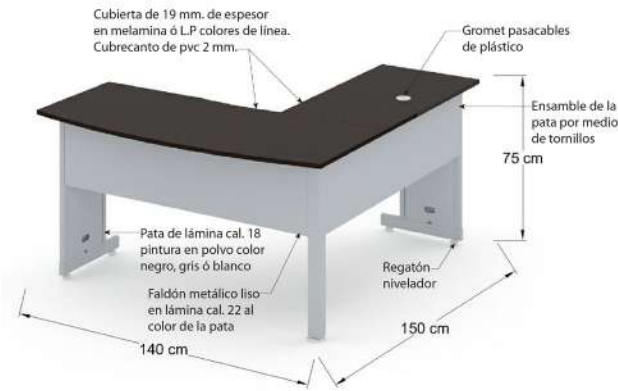
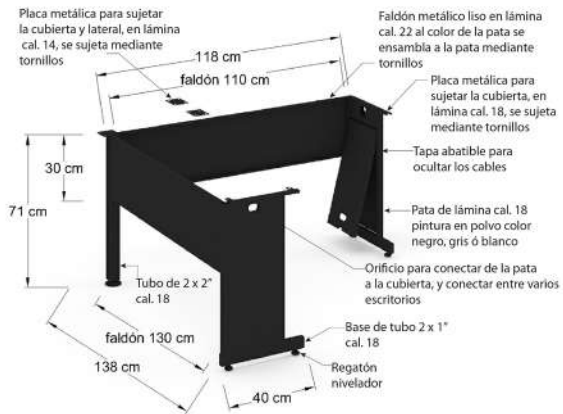
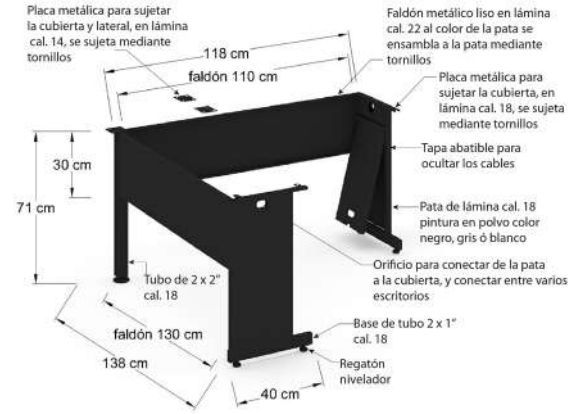
Esta línea se puede surtir armada ó desarmada en caja, incluye empaque certificado, tornilleria necesaria para su ensamble y armado, asi como instructivo de armado.

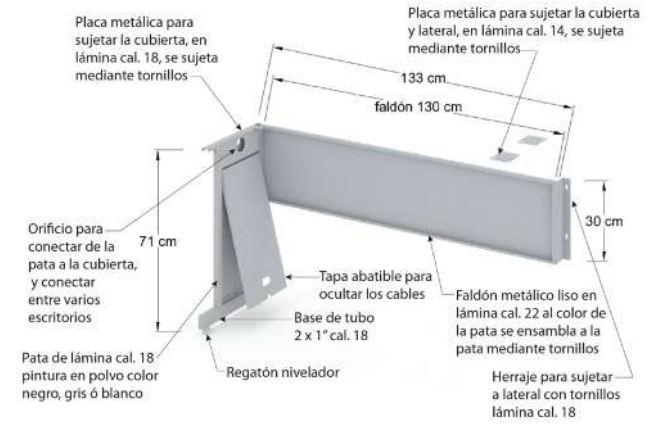
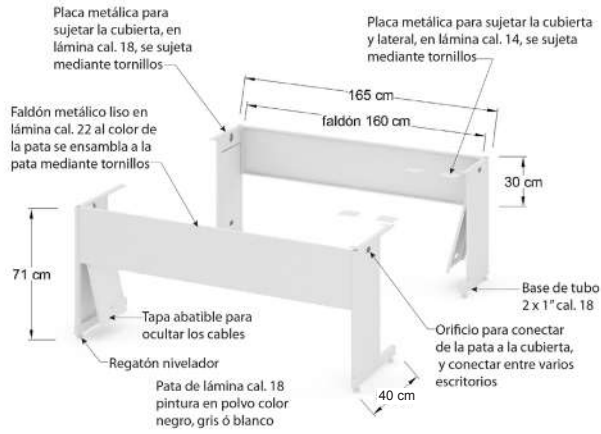
Armada* Preguntar área de cobertura.

Desarmada** Preguntar área de cobertura, precio y cubicaje de cada modelo para su envío por fletera ó revisar con costo adicional.



Características







45 A



45 B



45 C



45 D





47 A



47 B



47 C



47 D





49 A



49 B



49 C



49 D





FEB82



FEB12



FEG14



FEC14



FPB17



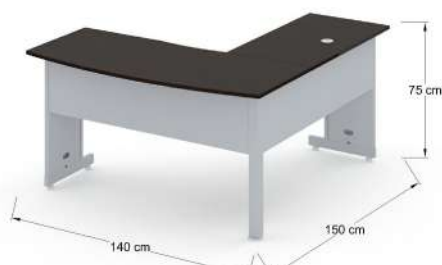
FEQ12



FEQ15



FPC17



OFSSC



OFXSC



OFXLSC



FCO12



FEP80



FEP12



FEP17



FCE16



FCR14



FGA51



FGA51



Línea Mesas Diversa:

Fabricada en tubo rectangular de dos por uno, calibre 18 en forma de "T" invertida, se ensambla mediante una tapa pierna de 30 cm de ancho fabricado en lámina calibre 22, sujetando los extremos de ambas patas mediante tornillos e insertos colocados en los extremos de cada pata, toda la estructura esta pintada en color negro, gris ó blanco.

Tiene 4 ruedas, dos de ellas con freno tiene una palanca soldada a la estructura para recibir las cubiertas mediante tornillos.

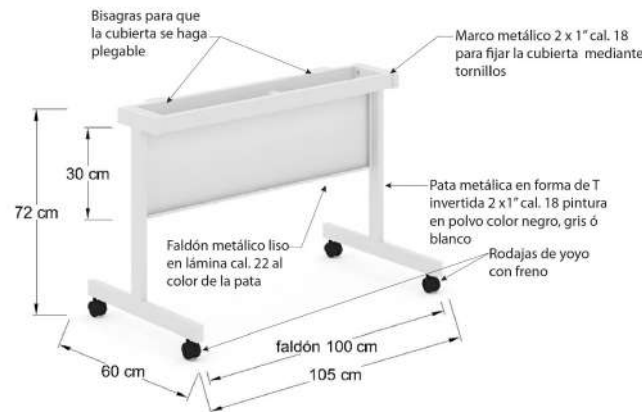
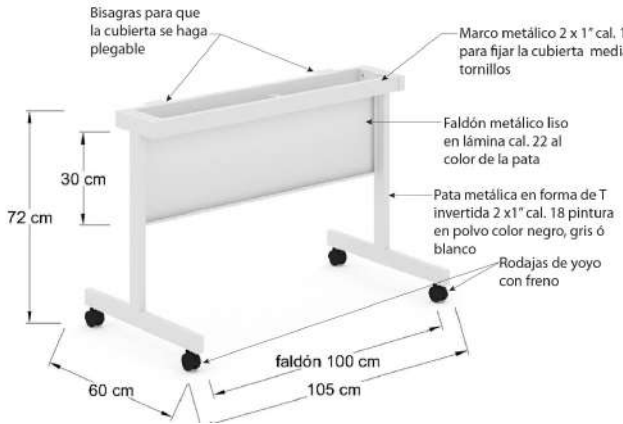
Cubiertas fabricadas en laminado plástico (melamina) de 19 mm, en colores de línea (ver muestrario), con cantos de PVC al color de la cubierta, incluye insertos para su armado y grumet pasacables.

La línea de Mesa Diversa, es un conjunto de mesas abatibles para hacer de su oficina un espacio versátil y configurable.

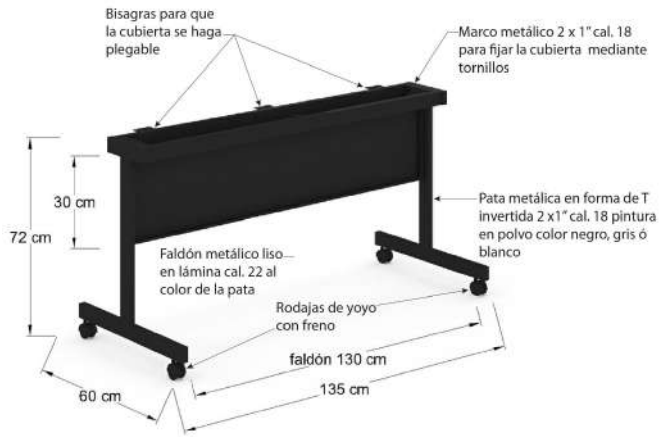
Esta línea se puede surtir armada ó desarmada en caja, incluye empaque certificado, tornilleria necesaria para su ensamble y armado, asi como instructivo de armado.

Armada* Preguntar área de cobertura.

Desarmada** Preguntar área de cobertura, precio y cubicaje de cada modelo para su envio por fletera ó revisar con costo adicional.



Características





56 A



56 B



56 C



56 D





58 A



58 B



58 C



58 D





DV80019



DV120019



DV150019



DV125019



DV142019



DV14019



DV138019



DV141419



DV80019



DV120019



DV150019



DV125019



DV142019



DV14019



DV138019



DV141419



Línea Retro:

Línea de escritorios metálicos configurables, fabricados en tubo cuadrado de $\frac{3}{4}$ calibre 18 y faldones perimetrales de lamina calibre 22, toda la estructura pintada en color negro, gris ó blanco, la cubierta esta fabricada en laminado plástico (melamina) de 19 mm en colores de linea, con los cantos de pvc termofusionados y regatones niveladores.

Esta línea se arma por medio de tornillos y se puede surtir desarmada en caja

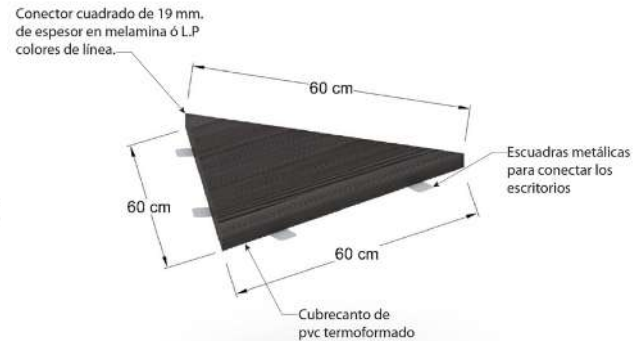
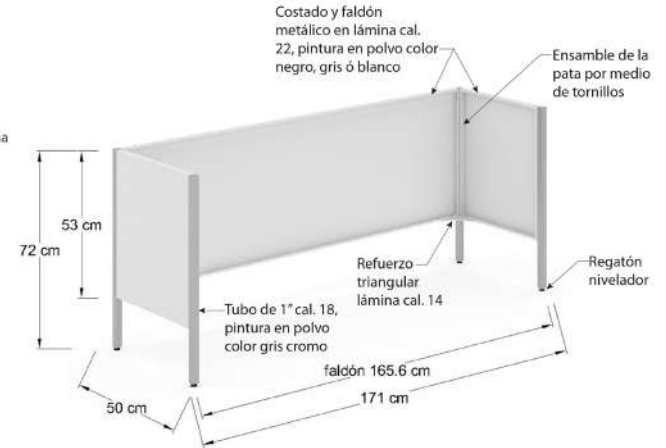
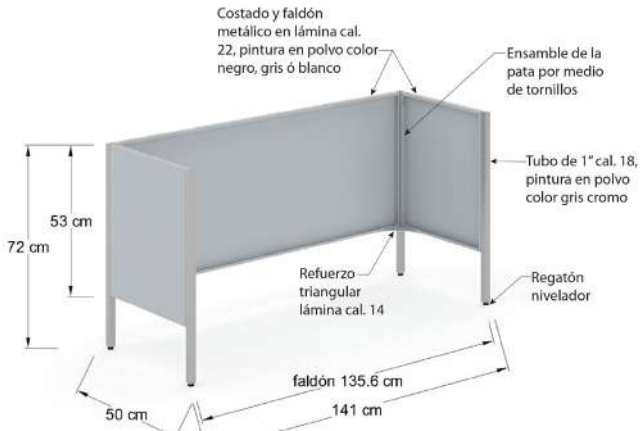
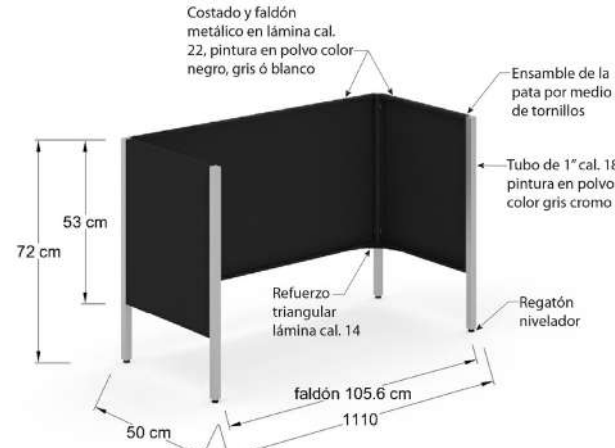
El cajón se fija con pijas a cubierta, se vende por separado.

Esta línea se puede surtir armada ó desarmada en caja, incluye empaque certificado, tornilleria necesaria para su ensamble y armado, asi como instructivo de armado.

Armada* Preguntar área de cobertura.

Desarmada** Preguntar área de cobertura, precio y cubicaje de cada modelo para su envio por fletera ó revisar con costo adicional.

Características





63 A



63 B



63 C



63 D





65 A



65 B



65 C



65 D





ERETR12



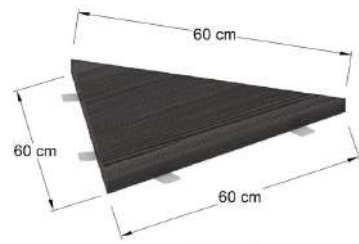
ERETR15



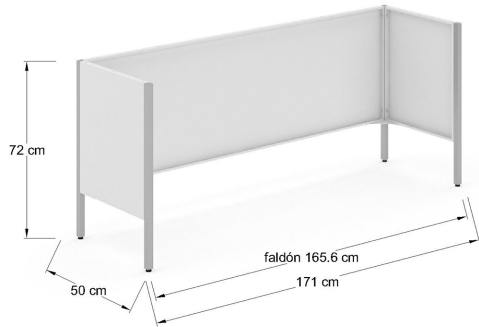
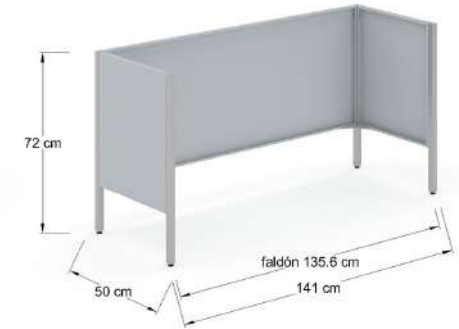
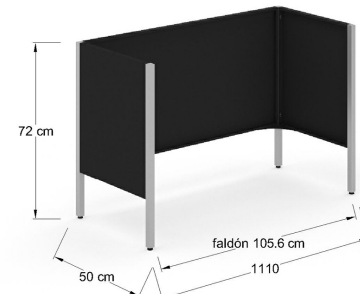
ERETR18



CCURETR



CTRRETR





Línea Cube:

Línea fabricada en tablero de Laminado plástico (melamina) de 19mm de espesor tanto en costados, frentes y cubiertas protegido con cubrecanto termofusionado al color de la cubierta.

Esta línea se ensambla por medio de pernos y postes metálicos por lo que es reconfigurable y las cubiertas se fijan mediante escuadras metálicas.

Tiene un pasacables metálico debajo de la cubierta que le permite ocultar toda clase de cables.

Se pueden conectar desde 2 hasta 20 lugares simultáneamente, ya sea en espejo (dobles) ó sencillos en línea, tiene regatones niveladores.

Su cubierta tiene pasacables grumet.

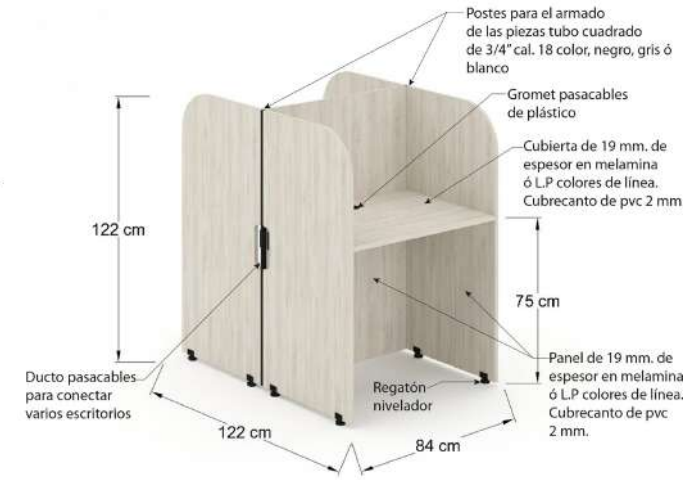
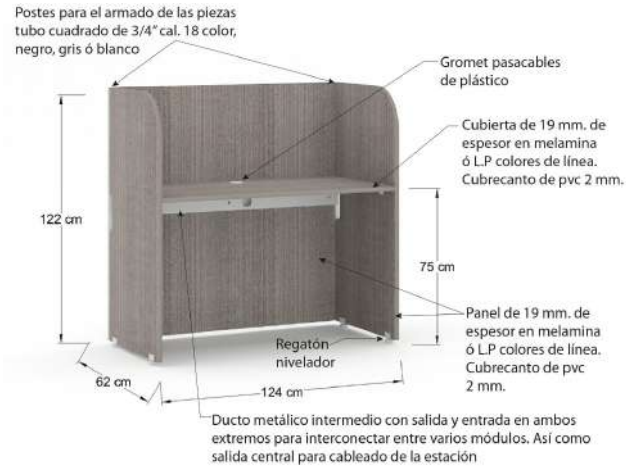
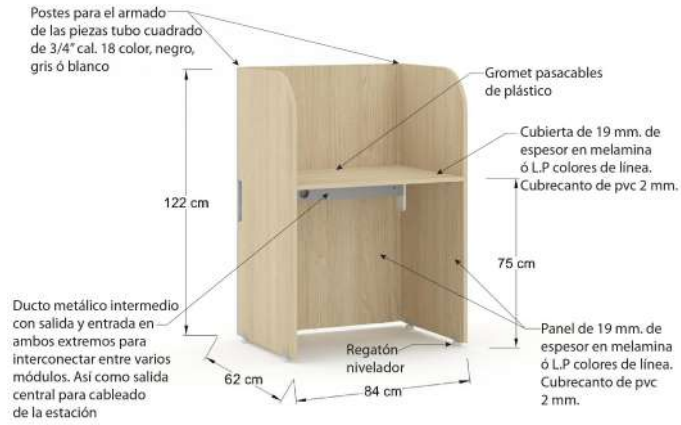
Esta línea se puede surtir desarmada con instructivo de ensamble cuando se trate de pedidos foraneos.

Esta línea se puede surtir armada ó desarmada en caja, incluye empaque certificado, tornillería necesaria para su ensamble y armado, así como instructivo de armado.

Armada* Preguntar área de cobertura.

Desarmada** Preguntar área de cobertura, precio y cubijaje de cada modelo para su envío por fletera ó revisar con costo adicional.

Características





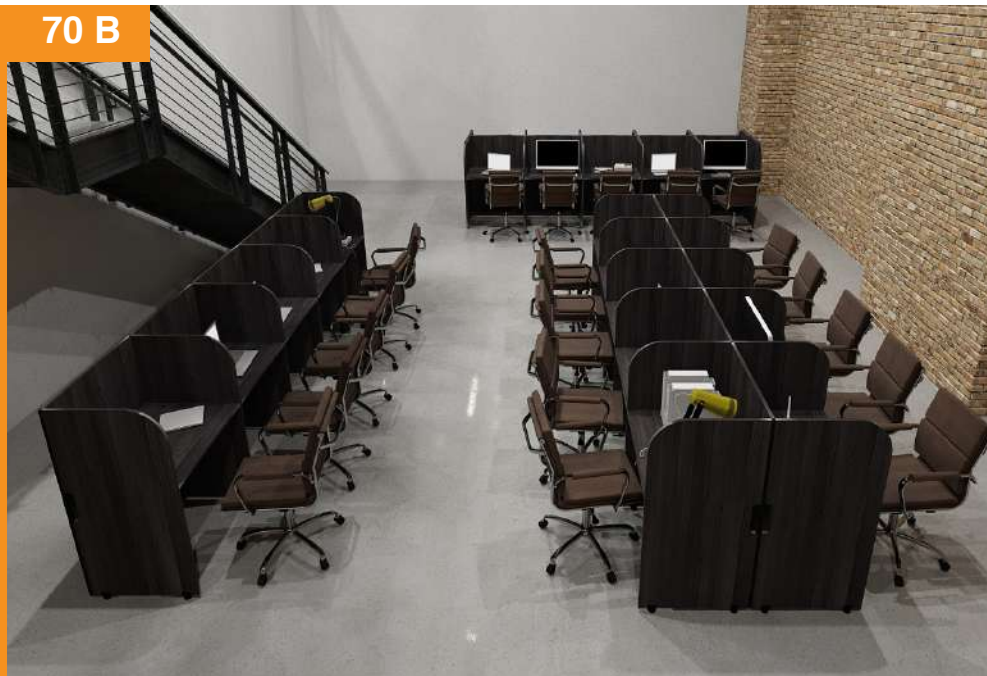
70

Módulos Cube

70 A



70 B



70 C



70 D





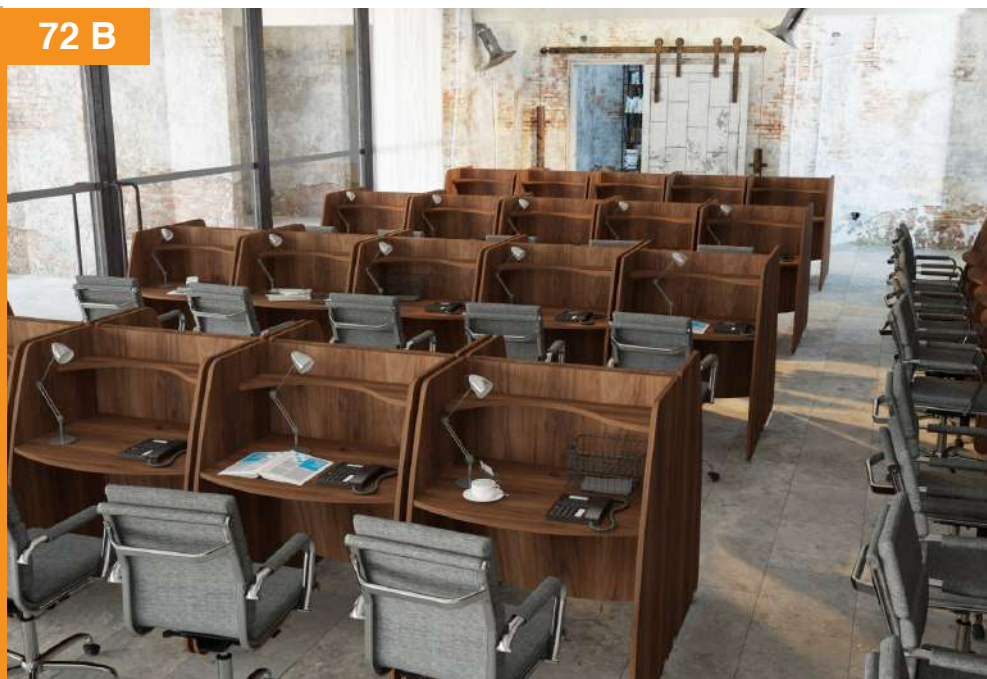
72

Módulos Cube

72 A



72 B



72 C



72 D

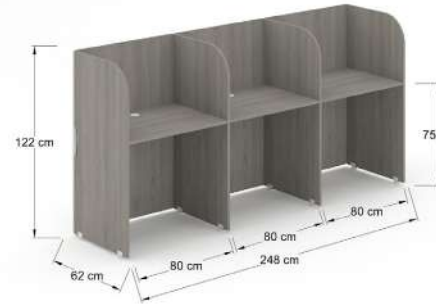




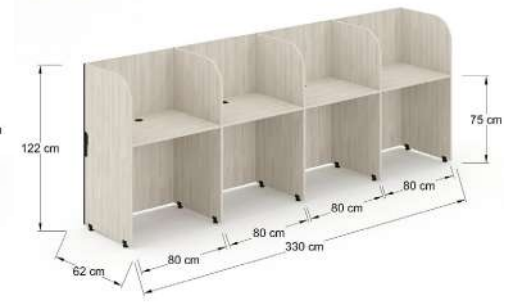
1CU83



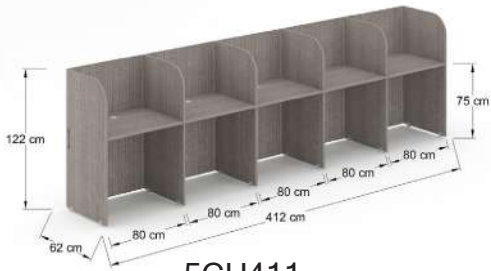
1CU163



3CU246



4CU329



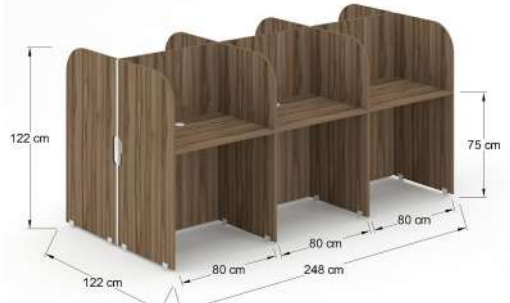
5CU411



2LCU83



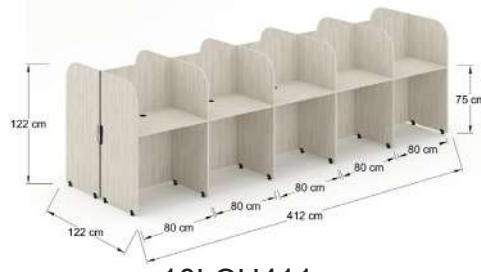
4LCU164



6LCU247



8LCU330



10LCU411



1CU124



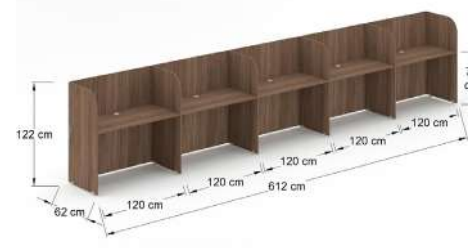
2CU245



3CU365



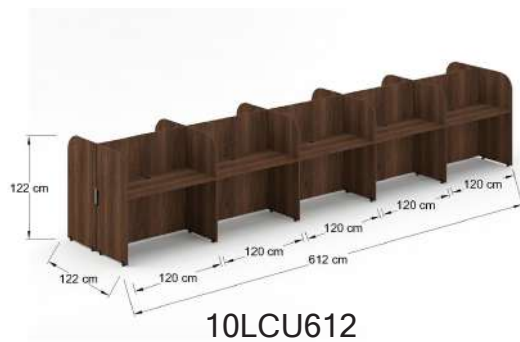
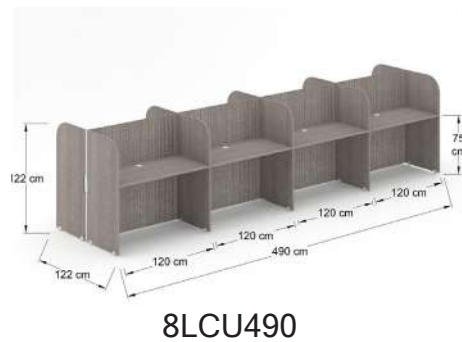
4CU490



5CU611

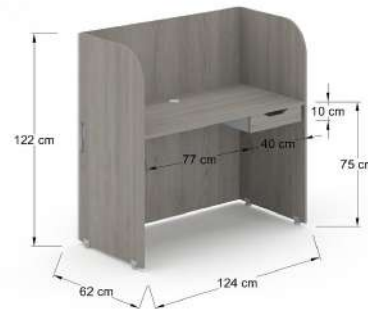
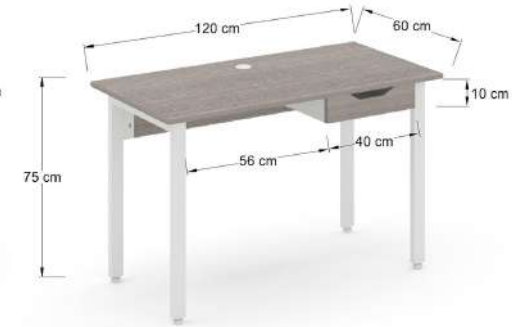
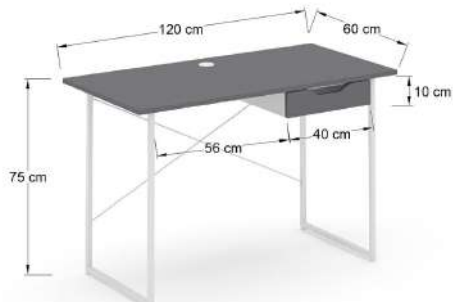
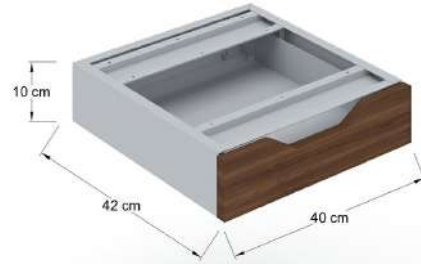


2LCU124





Cajón papelerero auxiliar



EXPRESS

TU OFICINA EN 5 DÍAS

